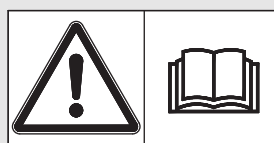




RAUCH
wir nehmen's genau

NOTICE D'INSTRUCTIONS



**Lire attentivement
avant la mise en
service !**

À conserver pour une utilisation ultérieure

Cette notice d'instructions et de montage fait partie de la machine. Les fournisseurs de machines neuves et d'occasion sont tenus de documenter par écrit que la notice d'instructions et de montage et d'utilisation a été livrée avec la machine et remise au client.

SA 250/360

Noice originale

5900665-d-fr-0215

Préface

Cher client,

En achetant l'épandeur monodisque de la série SA, vous avez démontré votre confiance en nos produits. Nous vous en remercions ! Nous voulons être à la hauteur de cette confiance. Vous avez acquis une machine fiable et efficace.

Si, contre toute attente, des problèmes devaient survenir : notre service client est toujours à votre entière disposition.



Nous vous demandons de bien vouloir lire attentivement la notice d'instructions avant la première mise en service de l'épandeur monodisque et d'observer les indications.

La notice d'instructions vous explique en détail l'utilisation et fournit des informations utiles pour le montage, la maintenance et l'entretien.

Ce manuel peut également décrire du matériel ne faisant pas partie de l'équipement de votre machine.

Vous savez que des dommages dus à des erreurs d'utilisation ou à une mauvaise manœuvre ne peuvent pas être pris en compte dans les prétentions à la garantie.

REMARQUE

Inscrivez ici le type et le numéro de série ainsi que l'année de construction de votre machine.

Vous pouvez lire ces informations sur la plaque signalétique ou sur le châssis.

Veillez toujours indiquer ces données pour toutes commandes de pièces détachées, d'équipement complémentaire en option ou de réclamations.

Type

Numéro de série

Année de construction

Améliorations techniques

Nous nous efforçons d'améliorer continuellement nos produits. Pour cette raison nous nous réservons le droit d'apporter toute modification ou amélioration que nous jugeons nécessaire à nos appareils sans préavis. Toutefois, nous ne sommes pas tenus d'appliquer ces améliorations ou modifications sur des machines déjà vendues.

Nous nous tenons à votre disposition pour toute question supplémentaire.

Cordialement.

RAUCH GmbH

Machines Agricoles

Préface	
1	Utilisation conforme et conformité UE 1
1.1	Utilisation conforme 1
1.2	Déclaration de conformité 2
2	Consignes à l'attention de l'utilisateur 3
2.1	Concernant la notice d'instructions 3
2.2	Structure de la notice d'instructions 3
2.3	Remarques concernant la représentation du texte 4
2.3.1	Instructions et indications 4
2.3.2	Énumérations 4
2.3.3	Références croisées 4
3	Sécurité 5
3.1	Remarques générales 5
3.2	Signification des avertissements 5
3.3	Informations générales sur la sécurité de la machine 7
3.4	Consignes pour l'exploitant 7
3.4.1	Qualification du personnel 7
3.4.2	Formation 7
3.4.3	Prévention des accidents 8
3.5	Consignes relatives à la sécurité d'exploitation 8
3.5.1	Soulèvement et déplacement de la machine 8
3.5.2	Dépôt de la machine 8
3.5.3	Remplissage de la machine 9
3.5.4	Contrôles avant la mise en service 9
3.5.5	Zone de danger 10
3.5.6	Pendant le travail 11
3.6	Utilisation du matériau d'épandage 12
3.7	Installation hydraulique 12
3.8	Entretien et maintenance 13
3.8.1	Qualification du personnel de maintenance 13
3.8.2	Pièces d'usure 13
3.8.3	Travaux de maintenance et d'entretien 13
3.9	Sécurité routière 14
3.9.1	Contrôles avant le départ 14
3.9.2	Transport avec la machine 15
3.10	Dispositifs de protection sur la machine 16
3.10.1	Position des dispositifs de protection, vue avant 16
3.10.2	Position des dispositifs de protection, vue de gauche 17
3.10.3	Fonction des dispositifs de protection 17
3.11	Autocollants avertissements et instructions 18
3.11.1	Autocollants avertissements 19
3.11.2	Autocollants instructions et plaque signalétique 20
3.12	Dispositif d'éclairage avec catadioptres et réflecteurs latéraux 20

4	Données techniques	21
4.1	Fabricant	21
4.2	Description de la machine	22
4.2.1	Aperçu des composants, face arrière (tous types de machine)	22
4.2.2	Aperçu des composants face avant, entraînement par prise de force	23
4.2.3	Aperçu des composants, face avant, entraînement hydraulique	23
4.3	Données techniques de l'équipement de base.	24
5	Transport sans tracteur	25
5.1	Consignes générales de sécurité	25
5.2	Charger, décharger et déposer	25
6	Mise en service	27
6.1	Réception de la machine	27
6.2	Spécifications relatives au tracteur	27
6.3	Monter l'arbre de transmission	28
6.3.1	Vérifier la longueur de l'arbre de transmission	28
6.3.2	Monter/démonter l'arbre de transmission	29
6.4	Monter l'agitateur	31
6.5	Monter la machine sur le tracteur	32
6.5.1	Conditions requises	32
6.5.2	Monter la machine	32
6.6	Raccorder l'entraînement hydraulique (accessoire)	35
6.7	Remplir la machine	36
6.8	Déposer et dételer la machine	37
7	Réglages machine	39
7.1	Aperçu des réglages possibles	39
7.2	Régler la dose d'épandage	40
7.2.1	Actionner les vannes de dosage ensemble	41
7.2.2	Actionner les vannes de dosage séparément	41
7.3	Réglage de point de chute (épandage d'un seul côté)	42
7.3.1	Régler le point de chute	43
7.3.2	Épandage asymétrique	44
7.4	Régler le limiteur de largeur d'épandage	45
7.5	Réglage de la palette	46
7.5.1	Augmenter la densité d'épandage du côté droit dans le sens d'avancement	46
7.5.2	Augmenter la densité d'épandage du côté gauche dans le sens d'avancement	47
7.6	Utiliser le tableau d'épandage	48
7.6.1	Consignes relatives au tableau d'épandage	48
7.6.2	Liste des tableaux d'épandage	49
7.7	Contrôle de débit	56
7.7.1	Calculer le débit d'écoulement théorique	56
7.7.2	Effectuer le contrôle de débit	57

8	Épandage	59
8.1	Remarques générales	59
8.2	Remarques générales concernant l'agitateur	60
8.3	Condition requise pour l'épandage	61
8.4	Épandre des gravillons	62
8.5	Épandre du sable ou du sel	63
8.6	Épandre un mélange sel-gravillons	64
8.7	Épandre de l'engrais en granulés	65
8.8	Vidage des quantités résiduelles	66
9	Entretien et maintenance	67
9.1	Sécurité	67
9.2	Pièces d'usure et raccords à vis	67
9.2.1	Vérifier les pièces d'usure	67
9.2.2	Contrôler les raccords à vis	68
9.3	Nettoyage	68
9.4	Contrôler l'usure de l'agitateur	69
9.4.1	Démonter l'agitateur	69
9.4.2	Agitateur RWK 17	69
9.4.3	Contrôler l'usure de l'agitateur RWK 2	70
9.4.4	Contrôler l'usure de l'agitateur RWK 4	71
9.4.5	Contrôler l'usure de l'agitateur RWK 5	71
9.5	Remplacer les palettes	72
9.6	Huile de carter	73
9.6.1	Quantité et types	73
9.6.2	Vérifier le niveau d'huile	74
9.7	Plan de graissage	75
10	Dysfonctionnements et origines possibles	77
11	Liste des équipements spéciaux livrables	79
11.1	Télécommande électrique	79
11.2	Télécommande mécanique	80
11.3	Télécommande hydraulique	80
11.4	Bâche de protection de la trémie	81
11.5	Jupe de distribution	81
11.6	Agitateurs	82
11.6.1	Agitateur 17	82
11.6.2	RWK 4	82
11.6.3	RWK 5	82
11.6.4	RWK 2	83
11.7	Éclairage BLW 7	83
11.8	Axe de bras inférieur d'attelage combiné	84
11.9	Entraînement hydraulique	84

12	Mise au rebut/traitement des déchets	85
12.1	Sécurité	85
12.2	Mise au rebut	86
13	Calcul de la charge de l'essieu	87
	Index	A
	Garantie	

1 Utilisation conforme et conformité UE

1.1 Utilisation conforme

L'épandeur monodisque SA ne doit être utilisé que conformément aux indications données dans cette notice d'instructions.

L'épandeur monodisque SA est monté conformément à l'utilisation conforme à l'usage prévu et ne doit être utilisé que pour les points énumérés ci-dessous :

- pour la distribution d'un matériau d'épandage fluide pour le service hivernal tel que des gravillons (3/5), du sable et du sel,
- pour la distribution d'engrais en granulés pour l'agriculture.

Toute utilisation autre que celle définie ici n'est pas considérée comme conforme. Le fabricant décline toute responsabilité pour les dommages susceptibles d'en résulter. L'exploitant en assume seul le risque.

L'utilisation conforme à l'usage prévu implique également le respect des conditions de fonctionnement, de maintenance et d'entretien prescrites par le fabricant. Les seules pièces détachées pouvant être utilisées sont les pièces détachées d'origine du fabricant.

Seules les personnes familiarisées avec les caractéristiques de la machine et informées des risques peuvent utiliser les épandeurs monodisque SA, les entretenir et les réparer.

Les consignes d'utilisation, d'entretien et de manipulation sûre de la machine, telles qu'elles sont décrites dans cette notice d'instructions et indiquées par le fabricant sous la forme de mises en garde et d'étiquettes d'avertissement placées sur la machine, doivent être respectées lors de l'utilisation de la machine.

Les règles de prévention des accidents en vigueur ainsi que les prescriptions générales en matière de sécurité, médecine du travail et législation routière doivent être connues et respectées lors de l'utilisation de la machine.

Les modifications arbitraires apportées à l'épandeur monodisque ne sont pas autorisées. Elles dégagent le fabricant de sa responsabilité pour les dommages susceptibles d'en résulter.

L'épandeur monodisque est désigné comme « **machine** » dans les chapitres suivants.

Erreur d'utilisation prévisible

En apposant des mises en garde et des symboles d'avertissement sur l'épandeur monodisque SA, le fabricant indique les erreurs d'utilisation prévisibles. Ces mises en garde et symboles d'avertissement doivent être systématiquement respectés afin d'éviter toute utilisation non prévue par la notice d'instructions de l'épandeur monodisque SA.

1.2 Déclaration de conformité

Selon 2006/42/CE, annexe II, n° 1.A

**Rauch - Landmaschinenfabrik GmbH,
Landstrasse 14, 76547 Sinzheim, Allemagne**

Nous déclarons par la présente que le produit :

Épandeur monodisque de la série SA

Type : **SA 250, SA 360**

est conforme dans la version livrée à tous les critères de la Directive Machines
CE 2006/42/CE.

Élaboration des documents techniques par :

**Rauch - Gestion du développement
Landstrasse 14, 76547 Sinzheim, Allemagne**

Norbert Rauch

(Norbert Rauch – Directeur)

2 Consignes à l'attention de l'utilisateur

2.1 Concernant la notice d'instructions

La notice d'instructions fait **partie intégrante** de la machine.

La notice d'instructions comporte des consignes essentielles à une **utilisation** et une **maintenance sûres, appropriées** et économiques de la machine. Le respect de la notice d'instructions permet d'**éviter** les **dangers**, de réduire les frais de réparation et les temps de pause et d'augmenter la fiabilité et la durée de vie de la machine.

L'ensemble de la documentation contenue dans la notice d'instructions ainsi que la documentation des fournisseurs doit être conservée à portée de main sur le site d'exploitation de la machine (p. ex. dans le tracteur).

En cas de vente de la machine, la notice d'instructions doit également être transmise.

Cette notice d'instructions s'adresse à l'exploitant de la machine et au personnel technique et de maintenance. Toute personne chargée des travaux suivants sur la machine doit l'avoir lue, comprise et appliquée :

- utilisation,
- maintenance et nettoyage,
- résolution des pannes.

Respecter notamment les instructions suivantes :

- le chapitre Sécurité,
- les avertissements contenus dans chaque chapitre.

La **notice d'instructions ne vous libère pas de votre responsabilité** en tant qu'exploitant et utilisateur de la machine.

2.2 Structure de la notice d'instructions

La notice d'instructions est divisée en six points centraux :

- Remarques à l'attention des utilisateurs,
- Consignes de sécurité,
- Caractéristiques de la machine,
- Instructions d'utilisation de la machine,
- Consignes relatives à l'identification et à la réparation des dysfonctionnements et
- Dispositions sur la maintenance et l'entretien.

2.3 Remarques concernant la représentation du texte

2.3.1 Instructions et indications

Les instructions que le personnel utilisateur doit exécuter sont représentées sous la forme d'une liste numérotée.

1. Instruction - étape 1
2. Instruction - étape 2

Les instructions ne comportant qu'une seule étape ne sont pas numérotées. Il en est de même pour les étapes dont l'ordre de réalisation n'est pas prédéfini.

Ces consignes ont la forme de liste commençant par un point :

- Instruction

2.3.2 Énumérations

Les énumérations sans ordre précis sont représentées sous forme de liste avec des points d'énumération (niveau 1) et des tirets (niveau 2) :

- Propriété A
 - Point A
 - Point B
- Propriété B

2.3.3 Références croisées

Les références à d'autres parties du texte dans le document sont représentées à l'aide de numéro de paragraphe, d'indication de titres et des numérotations des pages :

- **Exemple** : Voir également le chapitre [3: Sécurité, page 5](#).

Les références à d'autres documents sont représentées en tant que remarques ou indications sans information concernant le chapitre ou les pages :

- **Exemple** : Tenir compte des indications comprises dans la notice d'instructions du constructeur de l'arbre de transmission.

3 Sécurité

3.1 Remarques générales

Le chapitre **Sécurité** contient les consignes de sécurité de base, les prescriptions relatives à la sécurité des travailleurs et au transport dans le cadre de l'utilisation de la machine attelée.

Le respect des consignes énoncées dans ce chapitre est le prérequis de base pour l'utilisation en toute sécurité et le fonctionnement sans problème de la machine.

Les chapitres suivants de cette notice d'instructions comprennent d'autres avertissements dont vous devez également tenir compte. Les avertissements sont placés avant les instructions de manipulation.

Vous trouverez des avertissements concernant les composants du fournisseur dans la documentation du fournisseur correspondante. Veuillez également tenir compte de ces avertissements.

3.2 Signification des avertissements

Dans cette notice d'instructions, les avertissements sont systématisés en fonction de l'importance du danger et de la probabilité de leur apparition.

Les symboles de danger attirent l'attention sur des dangers résiduels inévitables par les moyens employés lors de la fabrication et pouvant survenir lors du manie- ment de la machine. Les consignes de sécurité utilisées sont structurées comme suit :

Mot-clé d'avertissement

Symbole	Explication
---------	-------------

Exemple

⚠ DANGER



Danger de mort en cas de non-respect des consignes de sécurité

Explication du danger et de ses éventuelles conséquences.

Le non-respect de ces avertissements conduit à de graves blessures pouvant entraîner la mort.

► Mesures pour éviter le danger.

Niveaux de danger des avertissements

Le niveau de danger est signalé par la mention d'avertissement. Les niveaux de danger sont classés comme suit :

▲ DANGER



Type et source du danger

Cette indication avertit d'un danger immédiat pour la santé et la vie de personnes.

Le non-respect de ces avertissements conduit à de graves blessures pouvant entraîner la mort.

- ▶ Observer absolument les mesures décrites afin d'éviter ce danger.
-

▲ AVERTISSEMENT



Type et source du danger

Cette indication avertit d'une situation potentiellement dangereuse pour la santé de personnes.

Le non-respect de ces avertissements conduit à de graves blessures.

- ▶ Observer absolument les mesures décrites afin d'éviter ce danger.
-

▲ ATTENTION



Type et source du danger

Cette indication avertit d'une situation pouvant présenter un danger pour la santé des personnes ou provoquer des dommages matériels ou environnementaux.

Le non-respect de ces avertissements conduit à des blessures ou à des dommages pour les produits ou l'environnement.

- ▶ Observer absolument les mesures décrites afin d'éviter ce danger.
-

REMARQUE

Les consignes générales comportent des conseils d'utilisation et des informations particulièrement utiles, mais pas d'avertissements relatifs aux dangers.

3.3 Informations générales sur la sécurité de la machine

La machine est construite selon l'état de la technique et les règles techniques reconnues. Néanmoins, son utilisation ou sa maintenance peut entraîner des dangers pour la santé et la vie de l'utilisateur ou de tiers ou l'endommagement de la machine et d'autres biens matériels.

Par conséquent, utilisez la machine

- uniquement lorsqu'elle est en état de rouler en toute sécurité et sans entrave,
- en étant soucieux de la sécurité et conscient des dangers.

Cela suppose que vous connaissez et pouvez aussi appliquer le contenu de cette notice d'instructions, les règles de prévention des accidents en vigueur ainsi que les prescriptions générales en matière de sécurité, de médecine du travail et de code de la route.

3.4 Consignes pour l'exploitant

L'exploitant est responsable de l'utilisation conforme de la machine.

3.4.1 Qualification du personnel

Les personnes chargées de l'utilisation, de la maintenance ou de l'entretien de la machine doivent avoir lu et compris cette notice d'instructions avant d'utiliser la machine.

- Seul le personnel formé et autorisé par l'exploitant peut utiliser la machine.
- Le personnel en formation/apprentissage doit travailler sur la machine uniquement sous la surveillance d'une personne expérimentée.
- Seul le personnel qualifié est autorisé à réaliser les travaux de maintenance et d'entretien.

3.4.2 Formation

Les partenaires commerciaux, les représentants ou collaborateurs de l'entreprise RAUCH forment l'exploitant à l'utilisation et la maintenance de la machine.

L'exploitant doit s'assurer que le personnel responsable de l'utilisation et de la maintenance nouvellement arrivé reçoit une formation minutieuse sur l'utilisation et l'entretien de la machine en prenant en compte la présente notice d'instructions.

3.4.3 Prévention des accidents

Les prescriptions en matière de sécurité et de prévention d'accident sont réglementées selon des dispositions légales dans chaque pays. L'exploitant de la machine est tenu de respecter les directives en vigueur dans le pays concerné.

Observez en outre les consignes suivantes :

- Ne laissez jamais la machine fonctionner sans surveillance.
- Au cours du fonctionnement et du transport, il est interdit de monter sur la machine.
- Les éléments de la machine ne doivent pas servir d'aide à la montée.
- Portez des vêtements près du corps. Évitez de porter des vêtements de travail avec des ceintures, des franges ou d'autres éléments qui peuvent s'accrocher.
- Lors de la manipulation de produits chimiques, respectez les consignes de mise en garde du fabricant. Vous devez éventuellement porter un équipement de protection.

3.5 Consignes relatives à la sécurité d'exploitation

Afin d'éviter toute situation dangereuse, vous ne devez utiliser la machine que si elle se trouve en parfait état de fonctionnement.

3.5.1 Soulèvement et déplacement de la machine

La machine est livrée départ usine à la verticale sur une palette.

- Levez la machine au niveau de la palette en utilisant uniquement un chariot élévateur à plate-forme ou un élévateur à fourche adapté. Observez le poids total.
- Il est interdit de lever et de déplacer la machine au niveau de la trémie ou d'autres points d'accrochage qui ne sont pas marqués.

3.5.2 Dépôt de la machine

- Déposez la machine, uniquement lorsque la trémie est vide, sur une surface au sol horizontale et stable.
- Si la machine est déposée seule (sans tracteur), ouvrir complètement la vanne de dosage. L'eau éventuellement présente dans la trémie pourra ainsi s'écouler.

3.5.3 Remplissage de la machine

- Remplissez la machine uniquement lorsque le moteur du tracteur est arrêté. Retirez la clé de contact afin que le moteur ne puisse pas redémarrer.
- Utilisez les outils appropriés pour le remplissage (par exemple pelleuse, vis de chargement, silo).
- Lors du remplissage manuel (par exemple chargement avec des big bags), utilisez un marchepied approprié.
- Remplissez la machine au maximum jusqu'à la hauteur du rebord. Respectez la charge utile maximale autorisée.
- Remplissez la machine uniquement lorsqu'elle est attelée.
- Remplissez la machine uniquement lorsque la grille de protection est fermée. Vous évitez ainsi les dysfonctionnements lors de l'épandage dus à des grumeaux ou d'autres corps étrangers.

3.5.4 Contrôles avant la mise en service

Vérifiez la sécurité d'exploitation de la machine avant la première mise en service et avant chaque mise en service ultérieure.

- Tous les dispositifs de protection sont-ils présents sur la machine et fonctionnent-ils ?
- Est-ce que tous les éléments de fixation et les raccords porteurs sont solidement fixés et de façon réglementaire ?
- Est-ce que le disque d'épandage, la palette et leurs fixations sont correctement montés ?
- Est-ce que la grille de protection dans la trémie est verrouillée ?
- Est-ce que tous les dispositifs de verrouillage sont bien serrés ?
- Aucune personne ne se trouve dans la zone de danger de la machine ?
- Est-ce que la protection de la transmission est en état de fonctionnement ?
- Vérifiez la hauteur d'attelage. La distance entre le bord inférieur du châssis et le sol ne doit pas être supérieure à **120 cm**.

3.5.5 Zone de danger

Le matériau d'épandage projeté sur une personne peut entraîner de graves blessures (par exemple aux yeux).

Les personnes se trouvant entre le tracteur et la machine risquent de subir des blessures graves, voire mortelles en cas de déplacement intempestif du tracteur ou lors des mouvements de la machine.

La figure ci-après représente les zones de danger de la machine.

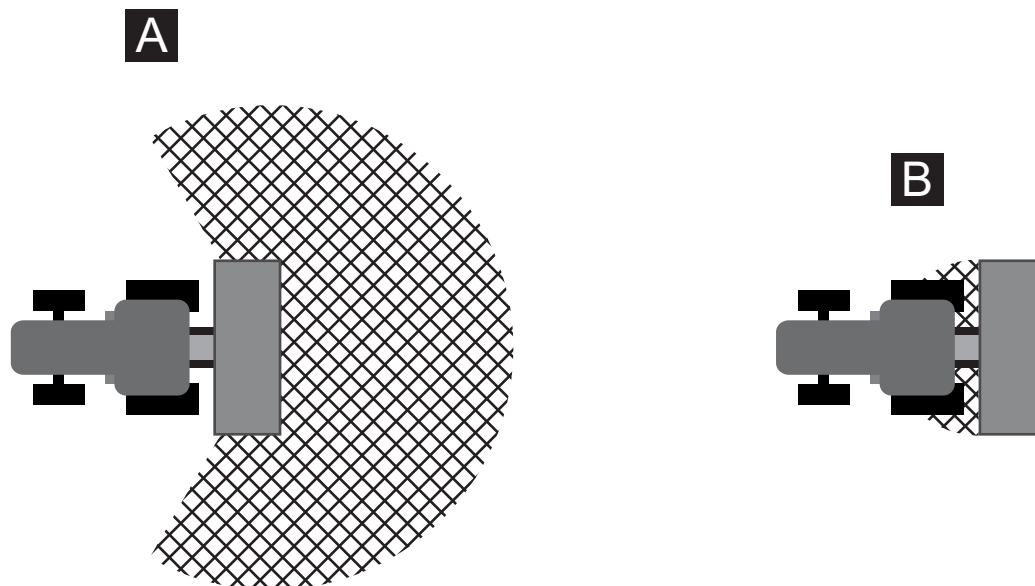


Figure 3.1 : Zones de danger des appareils attelés

[A] Zone de danger pendant l'épandage

[B] Zone de danger lors de l'attelage/du dételage de la machine

- Ainsi, assurez-vous qu'aucune personne ne se trouve dans la zone d'épandage [A] de la machine.
- Lorsque des personnes se trouvent dans la zone de danger de la machine, arrêtez immédiatement la machine et le tracteur.
- Si vous devez actionner le relevage, écartez toute personne de la zone de danger [B].

3.5.6 Pendant le travail

- En cas de dysfonctionnements de la machine, éteignez-la immédiatement et assurez-vous qu'un démarrage involontaire est exclu. Faites réparer immédiatement les dysfonctionnements par le personnel formé et autorisé à cet effet.
- Ne montez jamais sur la machine lorsque le dispositif d'épandage est enclenché.
- Utilisez la machine uniquement avec la grille de protection dans la trémie. La grille de protection ne doit pas être retirée lorsque la machine fonctionne.
- Les éléments rotatifs de la machine peuvent entraîner des blessures graves. C'est pourquoi, veillez à ce qu'aucune partie du corps ou les vêtements ne se trouvent à proximité des éléments rotatifs.
- Avant de régler la dose d'épandage, fermez entièrement la vanne de dosage.
- Ne déposez pas de corps étrangers (par exemple vis, écrous) dans la trémie.
- Le matériau d'épandage projeté sur une personne peut entraîner de graves blessures (par exemple aux yeux). Ainsi, assurez-vous qu'aucune personne ne se trouve dans la zone d'épandage de la machine.
- Si la vitesse du vent est trop élevée, vous devez cesser l'épandage, car le respect de la zone de distribution ne peut plus être garanti.
- Ne montez jamais sur la machine ni sur le tracteur sous des lignes à haute tension.

3.6 Utilisation du matériau d'épandage

Le choix ou l'utilisation non conforme du matériau d'épandage peut entraîner de graves dommages sur les personnes ou l'environnement.

- Veuillez vous informer des effets du matériau d'épandage sur l'homme, l'environnement et la machine lorsque vous choisissez le produit.
- Respectez les instructions exactes du fabricant de matériau d'épandage.

3.7 Installation hydraulique

L'installation hydraulique est sous haute pression.

Les liquides s'échappant sous haute pression peuvent causer de graves blessures et provoquer des dommages sur l'environnement. Observez les consignes suivantes en vue d'éviter les dangers :

- La pression de service maximale admissible ne doit jamais être dépassée.
- Mettez l'installation hydraulique **hors pression avant** tous les travaux de maintenance. Éteignez le moteur du tracteur et sécurisez-le afin d'empêcher tout démarrage intempestif.
- Lors de la recherche de fuites, portez toujours des **lunettes de protection** et des **gants de protection**.
- En cas de blessures dues à l'huile hydraulique, consultez **immédiatement un médecin** car de graves infections peuvent survenir.
- Lors du raccordement des flexibles hydrauliques au tracteur, vérifiez **l'absence de pression** dans le dispositif hydraulique, tant du côté tracteur que du côté machine.
- Raccorder les flexibles hydrauliques du système hydraulique du tracteur et de l'épandeur uniquement avec les raccords préconisés.
- Évitez l'encrassasse du circuit hydraulique. Accrocher les raccords uniquement dans les fixations prévues à cet effet. Utilisez les caches antipoussière. Nettoyez les raccords avant d'effectuer le couplage.
- Vérifiez régulièrement si les composants hydrauliques et les flexibles hydrauliques présentent des défauts mécaniques, par exemples des coupures, traces d'usure dues au frottement, écrasements, pliures, fissures, porosité, etc.
- Même lors d'un stockage dans les conditions adéquates et en respectant les contraintes autorisées, les raccords et tuyaux flexibles sont sujets à un vieillissement naturel. Ainsi, leur durée de stockage et d'utilisation est limitée.

La durée d'utilisation du flexible est de 6 ans maximum, comprenant une durée de stockage éventuelle de 2 ans maximum.

La date de fabrication du flexible est indiquée en mois et année sur l'armature du flexible.

- Faites remplacer les flexibles hydrauliques en cas de dommage et d'usure.
- Les flexibles de rechange doivent répondre aux critères techniques du constructeur de l'appareil. Respectez notamment les différentes indications relatives à la pression maximale des flexibles hydrauliques à remplacer.

3.8 Entretien et maintenance

Au cours des travaux d'entretien et de maintenance, vous devez anticiper les dangers supplémentaires qui ne surviennent pas au cours de l'utilisation de la machine.

- Effectuez toujours les travaux d'entretien et de maintenance en redoublant d'attention. Travaillez de manière particulièrement minutieuse et en étant conscient des dangers.

3.8.1 Qualification du personnel de maintenance

- Seul le personnel qualifié peut réaliser les travaux de soudage et les travaux sur le dispositif électrique et hydraulique.

3.8.2 Pièces d'usure

- Respectez à la lettre les intervalles de maintenance et d'entretien décrites dans cette notice d'instructions.
- Respectez également les intervalles de maintenance et d'entretien concernant les composants du fournisseur. Vous trouverez des informations à ce propos dans la documentation du fournisseur.
- Nous vous conseillons de faire contrôler l'état de la machine, en particulier les éléments de fixation, les éléments en plastique relevant de la sécurité, le dispositif hydraulique, les organes de dosage (comme la vanne de dosage et l'agitateur), la palette et le disque d'épandage après chaque saison par votre revendeur.
- Les pièces détachées doivent au minimum remplir les critères techniques établis par le fabricant. Les critères techniques sont remplis, par exemple avec les pièces détachées d'origine.
- Les écrous autofreinés sont destinés à une utilisation unique. Pour la fixation d'éléments de construction, utilisez toujours de nouveaux écrous autofreinés (par exemple lors du changement de palettes).

3.8.3 Travaux de maintenance et d'entretien

- Éteignez le moteur du tracteur avant tous les travaux de nettoyage, de maintenance et d'entretien ainsi que lors de la réparation d'une panne. Attendez que tous les éléments rotatifs de la machine soient à l'arrêt.
- Assurez-vous que personne ne puisse faire démarrer involontairement la machine. Retirez la clé de contact du tracteur.
- Vérifiez que le tracteur et la machine sont correctement éteints. Ils doivent se trouver sur une surface au sol horizontale et stable avec une trémie vide et être assurés contre tout déplacement.
- Sécurisez la machine soulevée (par exemple avec une cale) pour empêcher qu'elle ne chute lorsque vous devez effectuer des travaux d'entretien et de maintenance ou des inspections sous la machine soulevée.
- Mettez le dispositif hydraulique hors pression avant les travaux de maintenance et d'entretien.
- Avant d'effectuer des travaux sur le dispositif électrique, coupez l'alimentation électrique.

- N'ouvrez la grille de protection dans la trémie que lorsque la machine a été mise hors service.
- Si vous devez travailler avec la prise de force en rotation, personne ne doit se trouver dans la zone de la prise de force ou de l'arbre de transmission.
- Enlevez toujours les obstructions dans la trémie uniquement lorsque la machine est à l'arrêt et jamais avec la main ou le pied, mais utilisez plutôt un outil prévu à cet effet. Afin d'éviter les obstructions, remplissez la trémie uniquement avec la grille de protection existante.
- Avant le nettoyage de la machine avec de l'eau, un jet de vapeur ou d'autres nettoyants, recouvrez tous les composants dans lesquels aucun liquide de nettoyage ne doit pénétrer (par exemple, paliers lisses, connecteurs électriques).
- Vérifiez régulièrement la bonne fixation des écrous et des vis. Resserrez les raccords desserrés.

3.9 Sécurité routière

Lors de la conduite sur une route ou un chemin, le tracteur et la machine attelée doivent respecter le code de la route en vigueur dans le pays respectif. Le détenteur du véhicule et le conducteur sont tenus de respecter ces dispositions.

3.9.1 Contrôles avant le départ

Le contrôle avant tout déplacement contribue en grande partie à la sécurité routière. Vérifiez tout de suite avant d'effectuer le trajet si les conditions de fonctionnement, la sécurité routière et les conditions du pays concerné sont respectées.

- Le poids total autorisé est-il respecté ? Respectez les charges autorisées au niveau de l'essieu, les charges de freinage autorisées et la capacité de charge des pneumatiques autorisée ; [voir aussi « Calcul de la charge de l'essieu » à la page 87](#).
- Vérifiez la pression des pneus et le fonctionnement du système de freinage du tracteur.
- La machine est-elle attelée de manière réglementaire ?
- Est-il possible que du matériau d'épandage s'échappe au cours d'un trajet ?
 - Faites attention au niveau de remplissage du matériau d'épandage dans la trémie.
 - La vanne de dosage doit être fermée.
 - En présence de vérins hydrauliques à effet simple, fermez également le robinet à bille.
- L'éclairage et l'immatriculation de la machine sont-ils conformes aux dispositions relatives à la circulation sur les voies publiques en vigueur dans votre pays ? Respectez l'application conforme aux directives des tableaux d'avertissement, des catadioptres et de l'éclairage supplémentaire.

3.9.2 Transport avec la machine

La tenue de route, les propriétés relatives au basculement, à la direction et au freinage du tracteur sont modifiées en raison de la machine attelée. Par exemple, en raison de la charge utile élevée, les sollicitations exercées sur l'essieu avant du tracteur sont réduites et la manœuvrabilité est altérée.

- Adaptez votre conduite selon les modifications des propriétés de conduite.
- Veillez à toujours disposer de suffisamment de visibilité lors de la conduite. Si une visibilité suffisante n'est pas garantie (par exemple pour la marche arrière), il est nécessaire de faire appel à un signaleur.
- Respectez la vitesse maximale autorisée.
- Lors de la conduite sur des routes vallonnées et montagneuses ainsi que transversalement à une pente, évitez des virages brusques. En raison de la modification du centre de gravité, il existe un risque de renversement. Conduisez de manière particulièrement prudente, même lorsque le sol est inégal ou souple (par exemple trajet dans les champs, bordures de trottoir).
- Réglez le bras inférieur sur le relevage arrière de manière rigide sur le côté, afin d'éviter que l'épandeur ne se balance d'un côté sur l'autre.
- La présence de personnes sur la machine est interdite pendant le transport et pendant son fonctionnement.

3.10 Dispositifs de protection sur la machine

3.10.1 Position des dispositifs de protection, vue avant

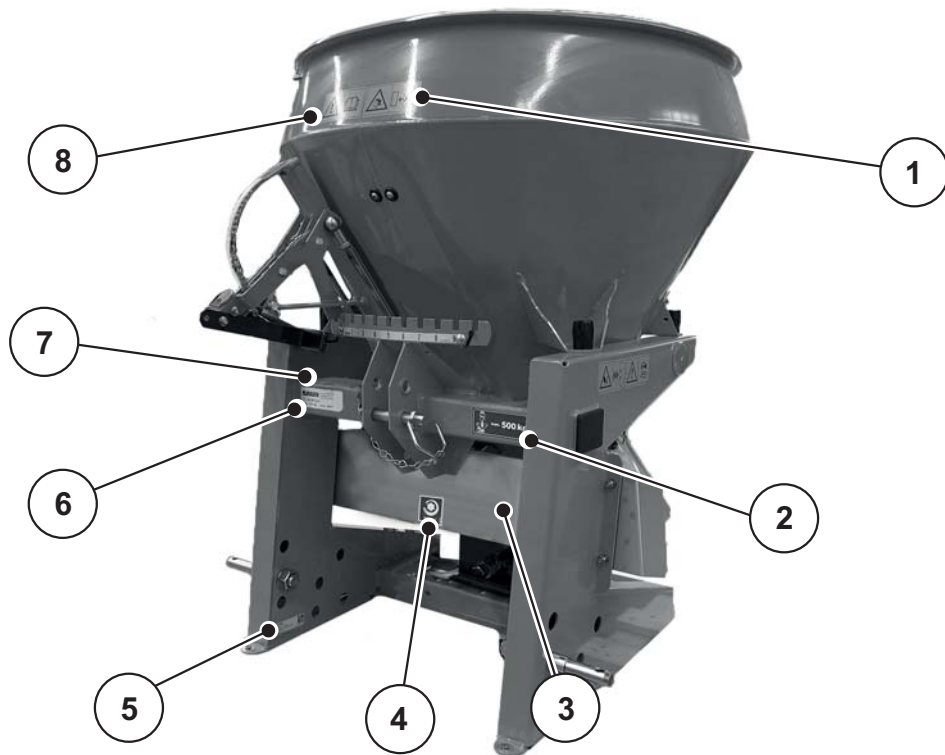


Figure 3.2 : Position des dispositifs de protection, des consignes de sécurité et d'avertissement

- | | |
|---|---|
| [1] Avertissement : Projection de matière | [5] Autocollants AQ |
| [2] Instruction : Charge utile maximale | [6] Plaque signalétique |
| [3] Protection du disque d'épandage avant | [7] Numéro de série |
| [4] Régime de la prise de force | [8] Avertissement : Lire la notice d'instructions |



Figure 3.3 : Protection de la transmission

3.10.2 Position des dispositifs de protection, vue de gauche



Figure 3.4 : Position des dispositifs de protection, des consignes de sécurité et d'avertissement

- | | |
|--|---|
| [1] Grille de protection dans la trémie | [3] Avertissement : Retirer la clé du contact |
| [2] Protection du disque d'épandage ajustable (limiteur de largeur d'épandage) | [4] Avertissement : Éléments mobiles |

3.10.3 Fonction des dispositifs de protection

Les dispositifs de protection protègent votre santé et votre vie.

- Avant de travailler avec la machine, assurez-vous que les dispositifs de protection fonctionnent.
- N'exploitez la machine qu'avec des dispositifs de protection efficaces.

Désignation	Fonction
Grille de protection dans la trémie	Évite que des parties du corps ne soient saisies dans l'agitateur rotatif. Évite que des parties du corps ne soient sectionnées par la vanne de dosage. Évite les dysfonctionnements lors de l'épandage dus à des amalgames, des pierres ou d'autres matériaux de taille importante (tamis).
Protection du disque d'épandage ajustable (limiteur de largeur d'épandage)	Évite l'accrochage par le disque d'épandage rotatif par le côté et par l'arrière. Garantit la projection du matériau d'épandage dans la largeur d'épandage souhaitée.

Désignation	Fonction
Protection du disque d'épandage avant	Évite l'accrochage par le disque d'épandage rotatif par l'avant. Évite la projection de matériau d'épandage vers l'avant (direction tracteur/poste de travail).
Protection de la transmission	Évite que des parties du corps et des vêtements ne soient pris dans l'arbre de transmission rotatif.

3.11 Autocollants avertissements et instructions

Différents avertissements et instructions sont placés sur la machine (application sur la machine voir [Figure 3.2](#)).

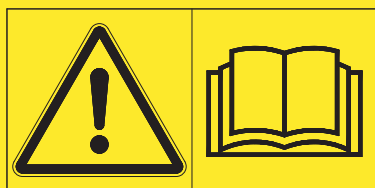
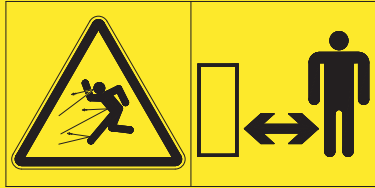


Les consignes de sécurité et les avertissements font partie de la machine. Ils ne doivent être ni retirés ni modifiés. Les avertissements et instructions manquants ou illisibles doivent être immédiatement remplacés.

Si de nouveaux éléments doivent être intégrés dans le cadre des travaux de réparation, il convient de placer les mêmes avertissements et instructions que ceux figurant sur les pièces d'origine.




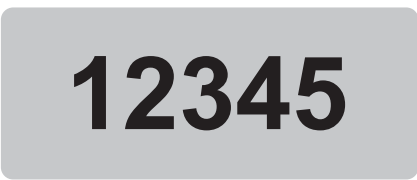
REMARQUE

Vous pouvez obtenir les autocollants relatifs aux avertissements et instructions auprès du service des pièces détachées.

3.11.1 Autocollants avertissements

	<p>Lire la notice d'instructions et les avertissements.</p> <p>Avant la mise en service de la machine, lire et observer la notice d'instructions et les avertissements.</p> <p>La notice d'instructions vous explique en détail son utilisation et donne des informations utiles pour la manipulation, la maintenance et l'entretien.</p>
	<p>Danger lié à la projection de matière.</p> <p>Risque de blessure sur tout le corps en raison du matériau d'épandage projeté.</p> <p>Assurez-vous avant le début de l'épandage que toutes les personnes sont hors de la zone de danger (zone d'épandage) de la machine.</p>
	<p>Danger lié aux éléments mobiles.</p> <p>Danger de section des membres du corps.</p> <p>Il est interdit de se tenir dans la zone de danger du disque d'épandage rotatif, de l'agitateur ou de l'arbre de transmission.</p> <p>Avant l'entretien, la réparation et le réglage, arrêter le moteur et retirer la clé du contact.</p>
	<p>Retirer la clé du contact.</p> <p>Avant l'entretien et la réparation, arrêter le moteur et retirer la clé du contact. Couper l'alimentation électrique.</p>

3.11.2 Autocollants instructions et plaque signalétique

	<p>Régime de la prise de force Le régime nominal de la prise de force s'élève à 540 tr/min.</p>
	<p>Charge utile maximale de 500 kg pour le SA 250 et SA 360</p>
	<p>Plaque signalétique</p>
	<p>Numéro de série</p>

3.12 Dispositif d'éclairage avec catadioptrés et réflecteurs latéraux

Les dispositifs techniques d'éclairage doivent être fixés selon les directives et être opérationnels en permanence. Ils ne doivent être ni recouverts, ni sales.

Le dispositif d'éclairage est disponible en option pour la série de machines SA.

4 Données techniques

4.1 Fabricant

RAUCH Landmaschinenfabrik GmbH

Landstraße 14

D-76547 Sinzheim

Téléphone : +49 (0) 7221 / 985-0

Téléfax : +49 (0) 7221 / 985-200

Centre de services, service technique clientèle

RAUCH Landmaschinenfabrik GmbH

Postfach 1162

D-76545 Sinzheim

Téléphone : +49 (0) 7221 / 985-250

Téléfax : +49 (0) 7221 / 985-203

4.2 Description de la machine

Utilisez les machines de la série SA conformément au chapitre [« Utilisation conforme » à la page 1](#).

La machine est composée des ensembles suivants :

- Trémie avec agitateur et trappe d'écoulement
- Châssis et points d'attelage
- Éléments d'entraînement (arbre d'entraînement, carter, moteur hydraulique)
- Éléments de dosage (agitateur, vanne de dosage, secteur pour la quantité d'épandage)
- Éléments de réglage de la largeur d'épandage
- Dispositifs de protection ; voir [« Dispositifs de protection sur la machine » à la page 16](#).

4.2.1 Aperçu des composants, face arrière (tous types de machine)

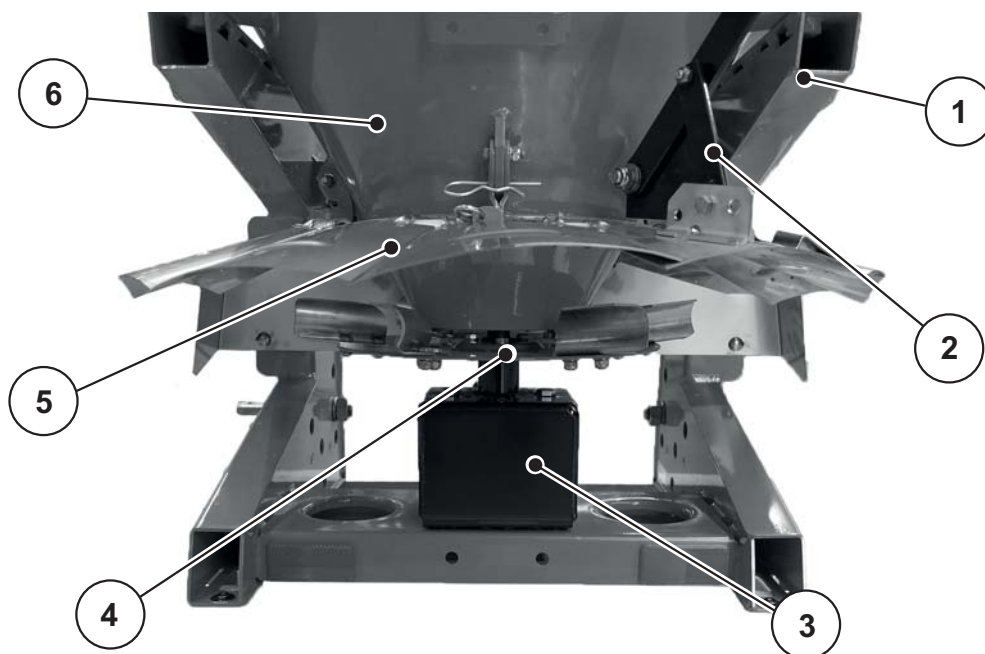


Figure 4.1 : Aperçu des composants - face arrière

- | | |
|--|---|
| [1] Châssis | [4] Disque d'épandage |
| [2] Levier de réglage avec trous de position | [5] Tôles du limiteur de largeur d'épandage |
| [3] Moteur hydraulique ou carter (selon le modèle) | [6] Trémie |

4.2.2 Aperçu des composants face avant, entraînement par prise de force

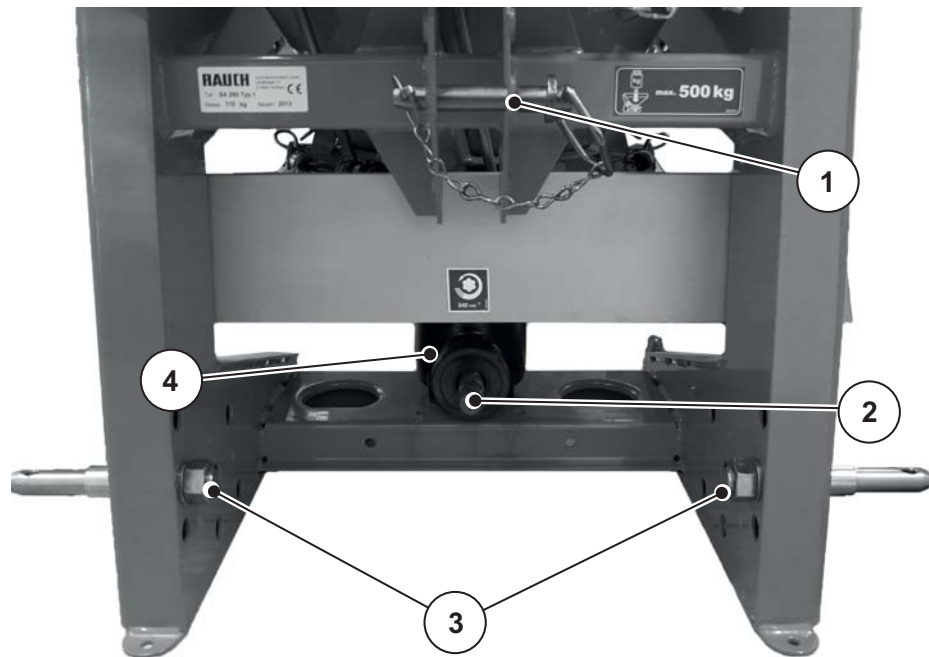


Figure 4.2 : Aperçu des composants - face avant

- | | |
|--------------------------------|--------------------------------------|
| [1] Point d'attelage supérieur | [3] Axe de bras inférieur d'attelage |
| [2] Axe du carter | [4] Carter |

4.2.3 Aperçu des composants, face avant, entraînement hydraulique

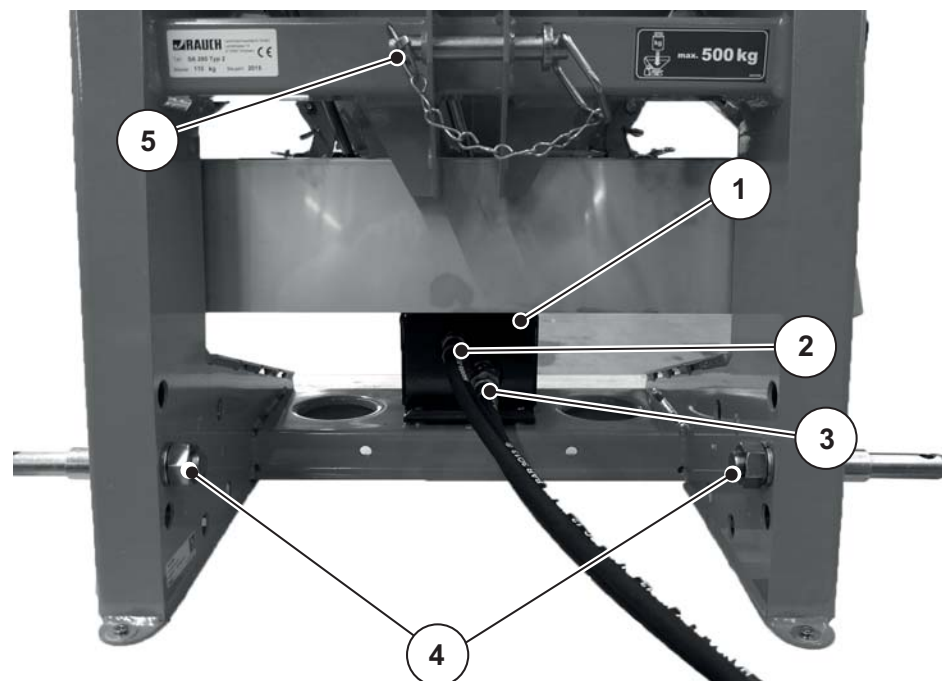


Figure 4.3 : Aperçu des composants - face avant

- | | |
|------------------------|--------------------------------------|
| [1] Moteur hydraulique | [4] Axe de bras inférieur d'attelage |
| [2] Retour | [5] Point d'attelage supérieur |
| [3] Alimentation | |

4.3 Données techniques de l'équipement de base

Dimensions :

Données	SA 250	SA 360
Largeur totale	88 cm	100 cm
Longueur totale	91 cm	99 cm
Hauteur de remplissage (machine de base)	107 cm	118 cm
Distance par rapport au centre de gravité du point de raccordement au bras inférieur d'attelage	290 cm	295 cm
Largeur de remplissage	77 cm	83 cm
Largeur de travail (selon le matériau d'épandage et le type de disque d'épandage)	0,8 m - 6,0 m	0,8 m - 6,0 m
Régime de la prise de force max.	540 tr/min	540 tr/min
Capacité	250 l	360 l
Pression hydraulique max.	200 bar	200 bar
Raccord à 3 points	Cat. I	Cat. I

Poids et charges :

REMARQUE

Le poids à vide (masse) de la machine est différent selon l'équipement et la combinaison de rehausses. Le poids à vide (masse) indiqué sur la plaque signalétique se réfère à la construction standard.

Données	SA 250	SA 360
Poids à vide	110 kg	120 kg
Charge utile max.	500 kg	500 kg

5 Transport sans tracteur

5.1 Consignes générales de sécurité

Avant de transporter la machine, veuillez tenir compte des consignes suivantes :

- La machine peut être transportée sans tracteur uniquement lorsque la trémie est vide.
- Seules les personnes qualifiées, formées et expressément mandatées peuvent effectuer les travaux.
- Utiliser des moyens de transport et des appareils de levage adaptés (par exemple grue, élévateur à fourche, chariot élévateur à plate-forme, attache de cordage...).
- Déterminer à temps la voie à emprunter pour le transport et éliminer les obstacles potentiels.
- Contrôler la capacité de fonctionnement de tous les dispositifs de sécurité et de transport.
- Sécuriser toutes les zones dangereuses, même si le passage dans ces zones est bref.
- La personne responsable du transport doit veiller au transport réglementaire de la machine.
- Les personnes non autorisées doivent se tenir à l'écart de la voie de transport. Interdire l'accès aux zones concernées !
- Transportez prudemment la machine et manipulez-la avec précaution.
- Veiller à ajuster le centre de gravité ! Au besoin, régler les longueurs de cordage de sorte que la machine soit attachée de manière linéaire au moyen de transport.
- Transporter la machine aussi proche que possible du sol sur le site d'emplacement.

5.2 Charger, décharger et déposer

1. Déterminer le poids de la machine.
Vérifiez les données de la plaque signalétique à cet effet.
Tenez compte le cas échéant du poids des équipements spéciaux installés.
2. Soulever la machine prudemment avec un appareil de levage adapté.
3. Poser la machine prudemment sur la plate-forme de chargement du véhicule de transport ou sur une surface stable.

6 Mise en service

6.1 Réception de la machine

Lors de la réception de la machine, vérifiez l'intégralité de la livraison.

La livraison de série doit comprendre

- 1 épandeur monodisque de la série SA
- 1 notice d'instructions SA 250/360
- Arbre de transmission, notice d'instructions sur l'arbre de transmission comprise (sauf lors d'entraînement par moteur hydraulique ou entraînement directe pour les machines à un essieu)
- Axe de bras supérieur d'attelage catégorie 0/1
- Axe de bras inférieur d'attelage
- 1 grille de protection

Veillez contrôler également les accessoires spéciaux commandés en plus.

Vérifiez si des dommages sont apparus au cours du transport ou si des éléments sont manquants. Faites confirmer les dommages dus au transport par l'expéditeur.

REMARQUE

Vérifiez au moment de la réception le bon maintien des éléments d'attelage dans les règles de l'art.

En cas de doute, veuillez vous adresser à votre revendeur ou directement à l'usine.

6.2 Spécifications relatives au tracteur

Afin de garantir une utilisation conforme à l'usage prévu et en toute sécurité de la machine, le tracteur doit remplir les conditions mécaniques, hydrauliques et électriques requises.

- Raccordement de l'arbre de transmission : 1 3/8 pouces, 6 pièces, 540 tr/min
- Tension de bord : 12 V
- Attelage à trois points cat. I N
- Alimentation en huile : 200 bars max.

En supplément pour entraînement avec moteur hydraulique type 100 cm³

- 1 distributeur hydraulique à simple effet
- 1 raccord de retour hydraulique
- Courant volumétrique de 20 l/min au moins à 40 l/min max.

En supplément pour entraînement avec moteur hydraulique type 200 cm³

- 1 distributeur hydraulique à simple effet
- 1 raccord de retour hydraulique
- Courant volumétrique de 45 l/min au moins à 65 l/min max.

6.3 Monter l'arbre de transmission

Suivant le modèle, la machine peut être équipée d'un carter pour l'entraînement du disque d'épandage et de l'agitateur.

▲ ATTENTION



Dommmages matériels en cas d'arbre de transmission non approprié

La machine est dotée d'un arbre de transmission qui est défini en fonction de l'appareil et de la performance.

L'utilisation d'un arbre de transmission de mauvaises dimensions ou non conforme, par exemple sans protection ou chaîne d'attache, peut entraîner des blessures et endommager le tracteur ou la machine.

- ▶ Utiliser uniquement les arbres de transmission autorisés par le fabricant.
- ▶ Respecter la notice d'instructions du fabricant de l'arbre de transmission.

La machine est équipée d'un arbre de transmission à protection intégrale.

6.3.1 Vérifier la longueur de l'arbre de transmission

- Vérifier la longueur de l'arbre de transmission lors du premier attelage au tracteur.
 - ▷ Une longueur excessive des tubes de l'arbre de transmission peut endommager l'arbre de transmission et la machine.

REMARQUE

Tenez compte des consignes de montage et des instructions relatives à la réduction de l'arbre de transmission contenues dans la notice d'instructions du fabricant de l'arbre de transmission en vue du contrôle et de la modification de l'arbre de transmission. La notice d'instructions est fournie au moment de la livraison de l'arbre de transmission.

6.3.2 Monter/démonter l'arbre de transmission

Montage :

1. Vérifier la position de montage.
 - ▷ L'extrémité de l'arbre de transmission portant le symbole d'un tracteur s'oriente vers le tracteur.
2. Desserrer le verrouillage de la protection de la transmission

3. Tourner la bague en plastique dans la fermeture à baïonnette de la protection de la transmission à l'aide d'un tournevis.
4. Tirer la protection de la transmission en arrière.
5. Maintenir la protection de la transmission et le collier en position ouverte avec la main.



Figure 6.1 : Ouvrir la protection de la transmission

6. Graisser l'axe du carter. Placer l'arbre de transmission sur l'axe du carter.

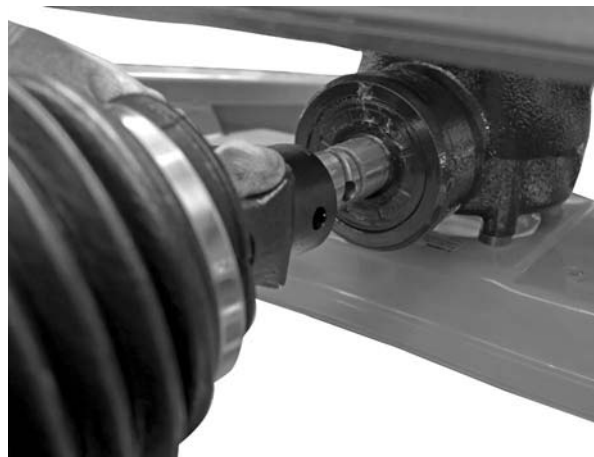


Figure 6.2 : Placer l'arbre de transmission sur l'axe du carter

7. Visser un boulon à tête hexagonale et un écrou avec une clé SW 17 (max. 35 Nm).



Figure 6.3 : Connecter l'arbre de transmission

8. Glisser la protection de la transmission avec le collier de serrage sur l'arbre de transmission et l'installer sur le palier du carter.
9. Serrer le collier de serrage.

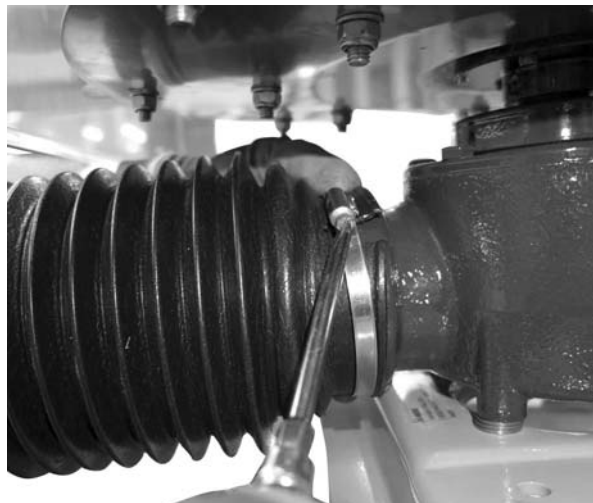


Figure 6.4 : Installer la protection de la transmission

10. Tourner la bague en plastique en position de verrouillage.
11. Appuyer sur le graisseur au niveau de la protection de la transmission pour le fermer.



Figure 6.5 : Bloquer la protection de la transmission

Remarques concernant le démontage :

- Retrait de l'arbre de transmission dans le sens inverse au montage.

6.4 Monter l'agitateur

REMARQUE

- L'agitateur est fixé au moyen d'une fermeture à baïonnette.
- Agitateurs proposés, voir [11.6: Agitateurs, page 82](#)
- Démontage de l'agitateur, voir [9.4.1: Démontez l'agitateur, page 69](#)

1. Dévisser les boulons à tête hexagonale sur la grille de protection
2. Retirer la grille de protection.
3. Graisser l'arbre d'entraînement
4. Poser l'agitateur sur l'arbre.

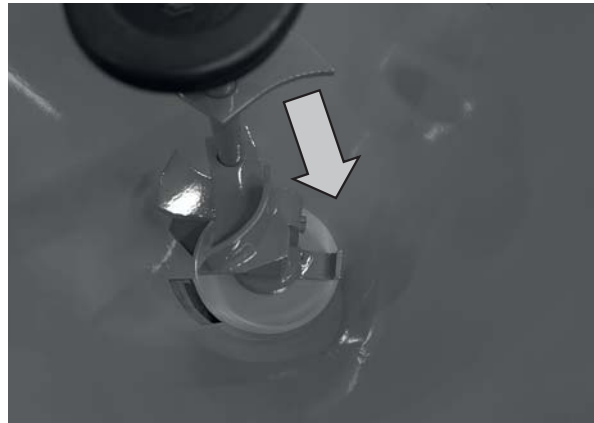


Figure 6.6 : Agitateur dans la trémie

5. Tourner l'agitateur jusqu'à la butée dans le sens inverse des aiguilles d'une montre.
6. Poser la grille de protection
7. Visser les boulons à tête hexagonale sur la grille de protection à 15 Nm max.

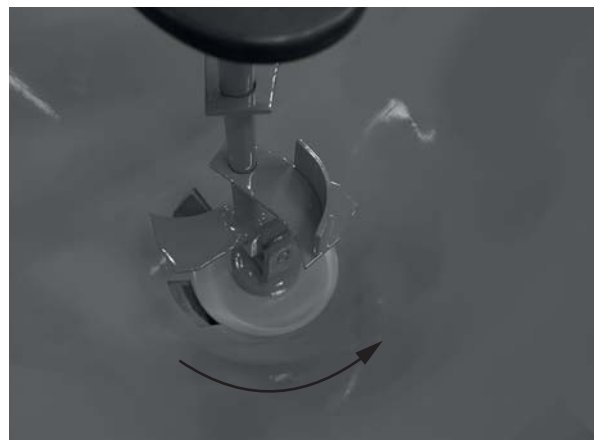


Figure 6.7 : Monter l'agitateur

6.5 Monter la machine sur le tracteur

6.5.1 Conditions requises

DANGER



Danger de mort en cas de tracteur inapproprié

L'utilisation d'un tracteur inapproprié pour la machine peut être à l'origine de graves accidents lors du fonctionnement ou du transport.

- ▶ Utiliser uniquement des tracteurs qui sont conformes aux spécifications techniques de la machine.
- ▶ À l'aide des documents du véhicule, contrôler si votre tracteur est adapté à la machine.

Vérifiez notamment les conditions requises suivantes :

- Le tracteur et la machine sont-ils tous les deux en parfait état de fonctionnement ?
- Le tracteur satisfait-il les spécifications mécaniques, hydrauliques et électriques (voir « [Spécifications relatives au tracteur](#) » à la page 27) ?
- Les catégories de montage du tracteur correspondent-elles à celles de la machine (éventuellement à confirmer auprès du revendeur) ?
- La machine se trouve-t-elle sur une surface plane et stable ?
- Les charges d'essieu sont-elles conformes aux calculs prévus (voir « [Calcul de la charge de l'essieu](#) » à la page 87)

6.5.2 Monter la machine

DANGER



Danger de mort en cas d'inattention ou de fausse manœuvre

Il existe un danger de mort par écrasement pour les personnes qui se trouvent entre le tracteur et la machine lors du rapprochement ou de l'actionnement du bloc hydraulique.

En raison d'une inattention ou d'une fausse manœuvre, le tracteur peut freiner trop tard ou pas du tout.

- ▶ Écarter toute personne de la zone de danger entre le tracteur et la machine.

⚠ DANGER



Risque de basculement et de chute

Aucun point d'accrochage ou de levage n'est prévu sur les éléments d'attelage et le châssis de la machine.

Le fait de soulever ou de déplacer la machine au niveau des éléments d'attelage ou du châssis peut la faire basculer ou chuter. Les personnes sont exposées à un danger de mort.

- ▶ Fixer la machine sur une palette.

La machine est montée sur l'attelage à trois points (relevage arrière) du tracteur.

Consignes concernant le montage :

- La machine doit toujours être montée à l'horizontale.
- Fixer les axes de bras inférieur et supérieur d'attelage à l'aide des goupilles rabattables ou à ressort prévues à cet effet.
- Afin de garantir une bonne répartition transversale du matériau d'épandage, monter la machine conformément aux données indiquées dans le tableau d'épandage.



Figure 6.8 : Axe sécurisé

Déterminer la hauteur d'attelage

La hauteur d'attelage indiquée se rapporte à la distance entre le bord inférieur du disque d'épandage et le sol lorsque la machine est montée à l'horizontale. La hauteur d'attelage (mesure **A**) s'élève à **70 cm** conformément aux normes.

- Mesurer la distance entre le bord inférieur du châssis et le sol.
 - La distance doit être de **45 cm** (mesure **B**).

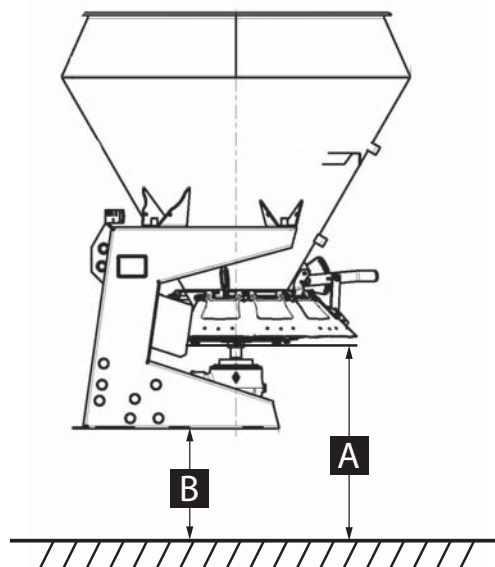


Figure 6.9 : Déterminer la hauteur d'attelage

[A] = 70 cm

[B] = 45 cm

REMARQUE

Hauteur d'attelage maximale

Afin d'empêcher tout contact involontaire avec le disque d'épandage, la distance entre le bord inférieur du châssis et le sol ne doit pas dépasser **120 cm** (mesure **B**).

Cela correspond à une hauteur d'attelage maximale autorisée de la machine de **145 cm** (mesure **A**).

1. Démarrer le tracteur.
 - La prise de force est éteinte.
2. Rapprocher le tracteur de la machine.
 - Ne pas encore enclencher les crochets d'arrêt du bras inférieur.
 - Veillez à ce qu'il y ait suffisamment d'espace entre le tracteur et la machine pour le raccordement de l'élément d'entraînement et les éléments d'épandage.
3. Arrêter le moteur du tracteur. Retirer la clé du contact.
4. Enclencher le frein à main du tracteur.
5. Monter l'arbre de transmission sur le tracteur.
6. Atteler les crochets d'arrêt du bras inférieur et le bras supérieur aux points d'attelage prévus.

7. Vérifier que la machine est bien fixée.
8. Lever la machine prudemment à la hauteur souhaitée.

▲ ATTENTION



Dommages matériels dus à un arbre de transmission trop long

Au moment de lever la machine, les deux parties de l'arbre de transmission peuvent se heurter. Cela peut endommager l'arbre de transmission, le carter ou la machine.

- ▶ Vérifier l'espace disponible entre la machine et le tracteur.
- ▶ Veiller à ce que le tube extérieur de l'arbre de transmission dispose d'un écart suffisant (au moins 20 à 30 mm) par rapport au cône de protection du côté machine.

9. Raccourcir l'arbre de transmission si nécessaire.

REMARQUE

Seulement votre revendeur ou votre atelier spécialisé est autorisé à raccourcir l'arbre de transmission.

REMARQUE

Pour le contrôle et la modification de l'arbre de transmission, observez les consignes de montage et les instructions relatives au raccourcissement de l'arbre de transmission contenues dans la **notice d'instructions du fabricant de l'arbre de transmission**. La notice d'instructions est fournie à la livraison de l'arbre de transmission.

6.6 Raccorder l'entraînement hydraulique (accessoire)

Selon la variante, l'épandeur monodisque SA est équipé d'un moteur hydraulique pour l'entraînement du disque d'épandage et de l'agitateur.

Un distributeur hydraulique à effet simple et un retour libre sont nécessaires sur le tracteur. Un clapet anti-retour est également installé dans la conduite de retour.

L'entraînement hydraulique est raccordé au tracteur au moyen de 2 flexibles hydrauliques.

REMARQUE

- Brancher le raccord doté du bouchon de protection rouge à la conduite de pression.
- Brancher le raccord doté du bouchon de protection bleu au retour.
- Toujours placer un cache-poussière sur les flexibles hydrauliques démontés.

6.7 Remplir la machine

⚠ DANGER



Risque de blessure dû à un moteur en marche

Les travaux effectués sur la machine lorsque le moteur fonctionne peuvent entraîner de graves blessures causées par le système mécanique et le matériau d'épandage sortant.

- ▶ Ne **jamais** remplir la machine lorsque le moteur du tracteur tourne.
- ▶ Arrêter le moteur du tracteur.
- ▶ Retirer la clé du contact.
- ▶ S'assurer qu'aucune personne ne se trouve dans la zone de danger. Voir [3.5.5: Zone de danger, page 10](#)

⚠ ATTENTION



Poids total non autorisé

Le dépassement du poids total autorisé met en péril la sécurité de fonctionnement et le transport du véhicule (machine et tracteur) et peut entraîner de graves dommages pour la machine et l'environnement.

- ▶ Avant le remplissage, déterminer la quantité que vous pouvez charger.
- ▶ Respecter le poids maximal autorisé.

Consignes relatives au remplissage de la machine

- Fermer les vannes de dosage.
- Remplir la machine **uniquement** lorsqu'elle est attelée au tracteur. S'assurer que le tracteur se trouve sur une surface au sol plane et stable.
- Lors du calcul de la quantité de remplissage maximale autorisée, tenir compte du poids spécifique du matériau d'épandage (kg/l).
 - Le poids du matériau d'épandage dépend du type de matériau d'épandage (par exemple gravillons, sable, engrais) et de son état (sec, humide).
 - voir Chapitre « [Calcul de la charge de l'essieu](#) » à la page 87.
- S'assurer que tout déplacement du tracteur est exclu. Enclencher le frein à main.
- Utiliser des outils pour le remplissage : par exemple pelleuse, vis de chargement, silo.
- Lors du remplissage manuel (par exemple chargement avec des big bags), utiliser un marchepied approprié.
- Remplir la machine au maximum jusqu'à la hauteur du rebord.

6.8 Déposer et dételer la machine

Vous pouvez déposer la machine en toute sécurité sur le châssis.

DANGER



Quetschgefahr zwischen Traktor und Maschine

Personen, die sich während des Abstellens oder Abkuppelns zwischen Traktor und Maschine aufhalten, befinden sich in Lebensgefahr.

- ▶ Personen aus dem Gefahrenbereich zwischen Traktor und Maschine verweisen.

Consignes relatives au dépôt de la machine :

- Déposer la machine uniquement sur un sol plat et stable.
- Déposer la machine uniquement lorsque la trémie est vide.
- Décharger les points d'attelage (bras inférieur/supérieur d'attelage) avant le démontage de la machine.

7 Réglages machine

⚠ DANGER



Danger avec un moteur en marche

Le réglage de la machine lorsque le moteur tourne peut entraîner de graves blessures causées par le système mécanique et le matériau d'épandage sortant.

- ▶ Avant tout réglage, attendez que toutes les pièces rotatives soient à l'arrêt complet.
- ▶ Arrêter le moteur du tracteur.
- ▶ Retirer la clé du contact.

7.1 Aperçu des réglages possibles

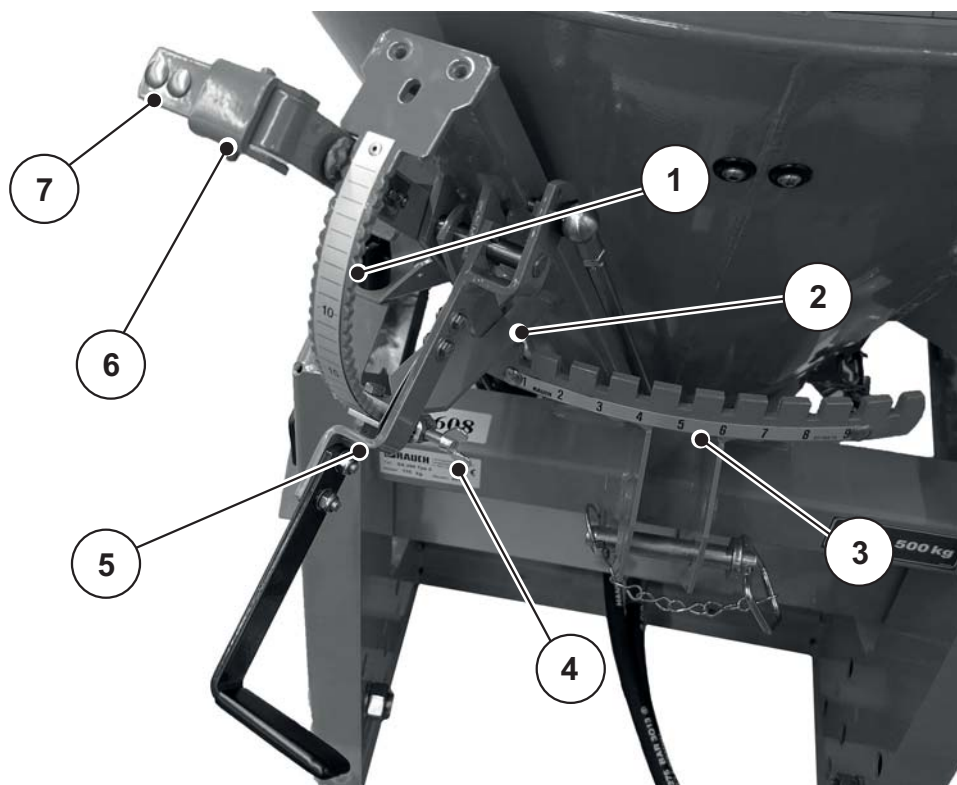


Figure 7.1 : Éléments de réglage sur la machine, côté avant

- | | |
|---|--|
| [1] Échelle graduée : Réglage de la dose d'épandage | [5] Levier de réglage : Vanne de dosage gauche |
| [2] Dispositif de blocage de point de chute | [6] Dispositif de blocage : Réglage synchrone des leviers de réglage |
| [3] Échelle graduée de point de chute | [7] Levier de réglage : Vanne de dosage droite |
| [4] Butée de vanne de dosage | |

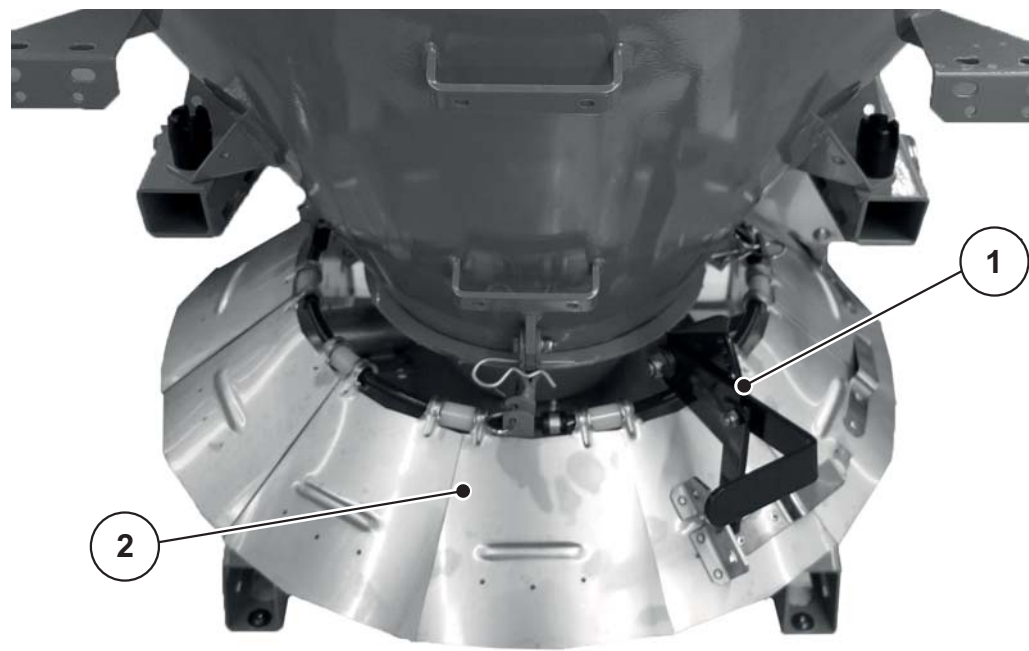


Figure 7.2 : Réglage du limiteur de largeur d'épandage

[1] Levier de réglage avec trous de position

[2] Tôles du limiteur de largeur d'épandage

7.2 Régler la dose d'épandage

⚠ AVERTISSEMENT



Risque de coincement et de coupure au niveau du réglage de la dose d'épandage !

Régler les leviers de réglage peut entraîner de graves blessures aux doigts.

- ▶ Ne jamais mettre les doigts dans le sens du mouvement des leviers de réglage.
- ▶ Ne jamais mettre les doigts entre le levier de réglage et le secteur gradué.

⚠ ATTENTION



Domages matériels causés par une ouverture des vannes de dosage insuffisante

L'ouverture insuffisante de la vanne de dosage peut provoquer un encrassement et endommager le matériau d'épandage. L'usure de l'agitateur augmente.

- ▶ Utilisez systématiquement un degré d'ouverture suffisamment grand pour la vanne de dosage afin que le matériau d'épandage puisse s'écouler librement.

La dose d'épandage se règle au moyen de l'ouverture de la vanne de dosage au niveau de l'échelle numérique sur le secteur gradué.

Placez ainsi la butée de la vanne de dosage sur la position que vous avez déterminée au préalable soit dans le tableau d'épandage soit par un contrôle de débit. Il s'agit de la position de butée sur laquelle la vanne doit être ouverte avant l'épandage. L'actionnement peut s'effectuer mécaniquement, hydrauliquement ou électriquement (selon le modèle).

- Décaler vers le bas en direction de valeurs numériques plus grandes pour ouvrir la vanne de dosage.
- Décaler vers le haut en direction de valeurs numériques plus petites pour fermer la vanne de dosage.

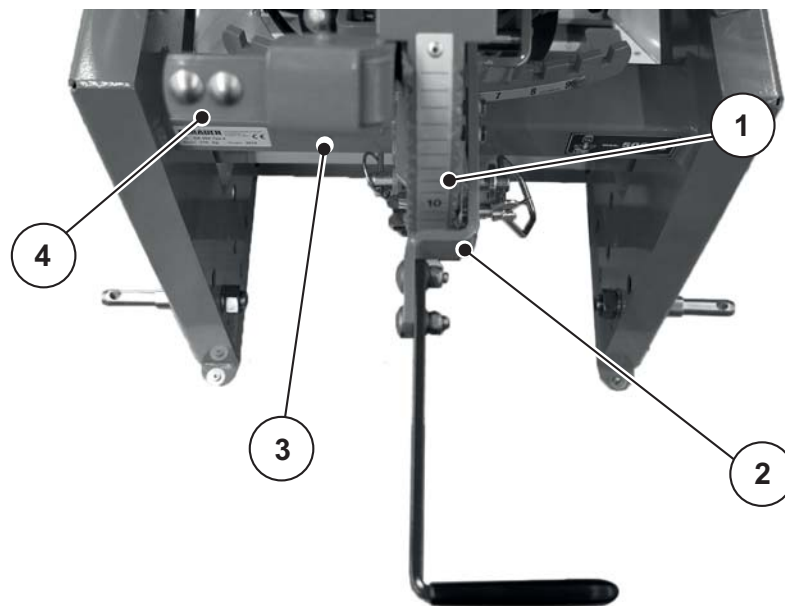


Figure 7.3 : Réglage de la quantité d'épandage

- [1] Échelle graduée
- [2] Levier de réglage pour vanne de dosage gauche
- [3] Dispositif de blocage : réglage synchrone des deux vannes de dosage.
- [4] Levier de réglage pour vanne de dosage droite

7.2.1 Actionner les vannes de dosage ensemble

1. Fermer entièrement les deux vannes de dosage.
2. Déplacer le dispositif de blocage [3] vers la droite, en direction du levier de réglage pour la vanne de dosage gauche.
3. Placer les deux leviers de réglage pour les vannes de dosage sur la position calculée.

7.2.2 Actionner les vannes de dosage séparément

1. Fermer entièrement les deux vannes de dosage.
2. Déplacer le dispositif de blocage [3] vers la gauche, en direction du levier de réglage pour la vanne de dosage droite.
3. Positionner la butée à l'extrémité inférieure de l'échelle numérique ou sur la valeur maximum pour les deux vannes de dosage.
4. Placer les leviers de réglage pour les vannes de dosage sur la position calculée.

7.3 Réglage de point de chute (épannage d'un seul côté)

La modification du point de chute permet une adaptation à différents matériaux d'épandage et schémas d'épandage.

Vous réglez le point de chute à l'aide de l'échelle graduée du point de chute.

REMARQUE

Le côté d'épandage du matériau fait toujours référence au sens d'avancement.

- Décalage en direction du chiffre **1** : Le centre de gravité du schéma d'épandage se décale vers la gauche.
- Décalage en direction du chiffre **9** : Le centre de gravité du schéma d'épandage se décale vers la droite.

Schéma d'épandage symétrique

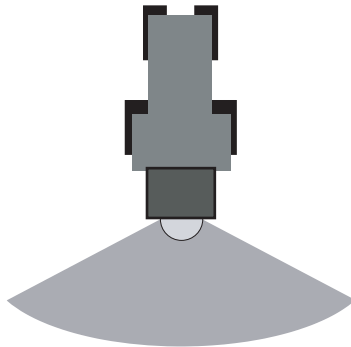


Figure 7.4 : Schéma d'épandage symétrique

Schéma d'épandage asymétrique

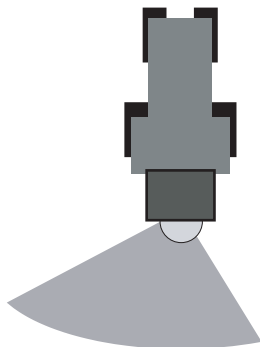


Figure 7.5 : Épandage à gauche (dans le sens d'avancement)

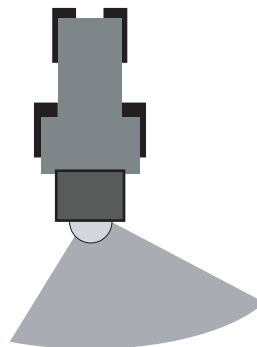
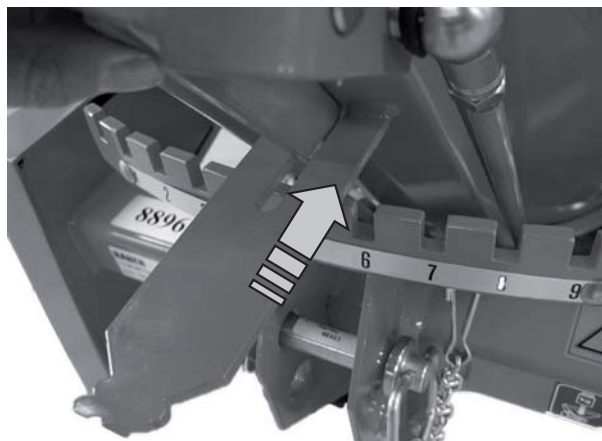


Figure 7.6 : Épandage à droite (dans le sens d'avancement)

7.3.1 Régler le point de chute

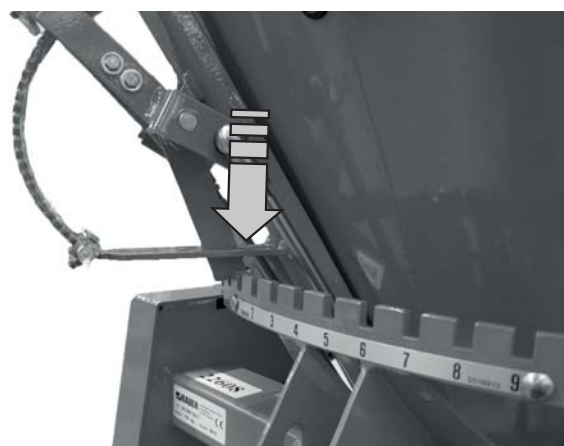
1. Libérer le dispositif de blocage.



2. Tourner l'élément de réglage dans le sens souhaité.



3. Placer le dispositif de blocage en position souhaitée.



7.3.2 Épandage asymétrique

REMARQUE

Procédez comme suit si vous voulez épandre une quantité différente de matériau d'épandage des deux côtés.

REMARQUE

Les données sur la direction ci-après font référence au sens d'avancement.

Épandage uniquement vers la droite

4. Ouvrir le levier de réglage gauche.
5. Enclencher la trémie de décharge (secteur gradué) en position 9.
6. Fermer le levier de réglage droit.

▷ **Distribution uniquement vers la droite**

Épandage uniquement vers la gauche

7. Ouvrir le levier droit de réglage de la dose
8. Enclencher la trémie de décharge (secteur gradué) en position 1.
9. Fermer le levier gauche de réglage de la dose.

▷ **Distribution uniquement vers la gauche**

REMARQUE

Si la modification du point de chute ne suffit pas pour définir un schéma d'épandage souhaité, vous pouvez modifier le réglage de la palette sur le disque d'épandage.

- Voir [7.5: Réglage de la palette, page 46](#).
-

7.4 Régler le limiteur de largeur d'épandage

Grâce aux différentes positions, le limiteur de largeur d'épandage permet d'obtenir des largeurs d'épandage d'environ **0,8 m à 6 m** pour une hauteur d'attelage d'environ **70 cm** (voir détermination de la hauteur d'attelage, [page 34](#)).

REMARQUE

Vérifiez le bon état du limiteur de largeur d'épandage. Les éléments endommagés ou tordus du limiteur de largeur d'épandage ont une influence sur le schéma d'épandage.

Réglage :

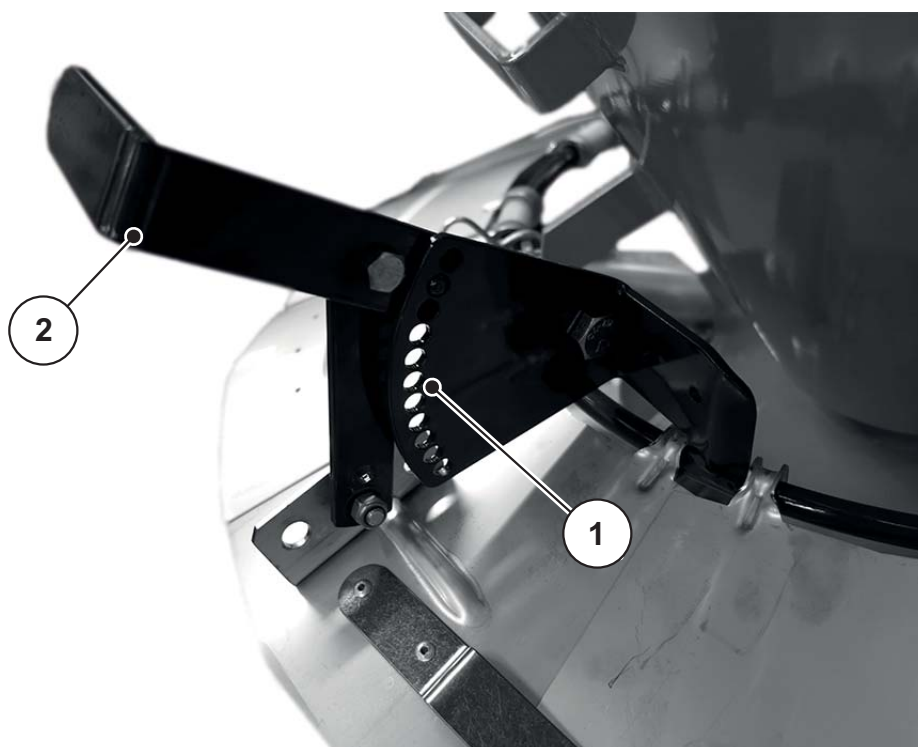


Figure 7.7 : Limiteur de largeur d'épandage

- [1] Secteur à trous
[2] Levier de réglage

1. Libérer le levier de réglage [2] du secteur à trous [1].
2. Pousser le levier de réglage [2] dans la position souhaitée.
 - Levier de réglage vers le **haut** : la largeur d'épandage est **agrandie**.
 - Levier de réglage vers le **bas** : la largeur d'épandage est **réduite**.
3. Pousser le levier de réglage [2] dans un des trous [1].
 - ▷ La nouvelle largeur d'épandage est réglée.
4. Contrôler le schéma d'épandage (contrôle visuel ou échelle) et corriger le réglage si nécessaire.

7.5 Réglage de la palette

REMARQUE

Jeter les écrous autofreinés après les avoir dévissés puis les remplacer par des neufs. Voir [page 72](#).

7.5.1 Augmenter la densité d'épandage du côté droit dans le sens d'avancement

1. Tenir compte du sens de rotation du disque d'épandage.

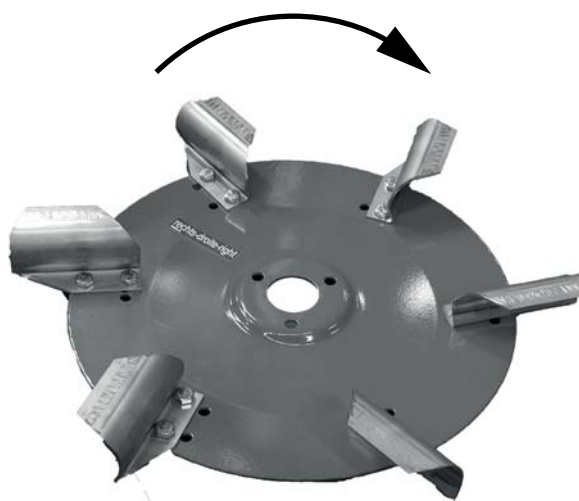


Figure 7.8 : Sens de rotation du disque d'épandage

2. Démontez les vis des palettes avec les écrous afférents ainsi que les rondelles.

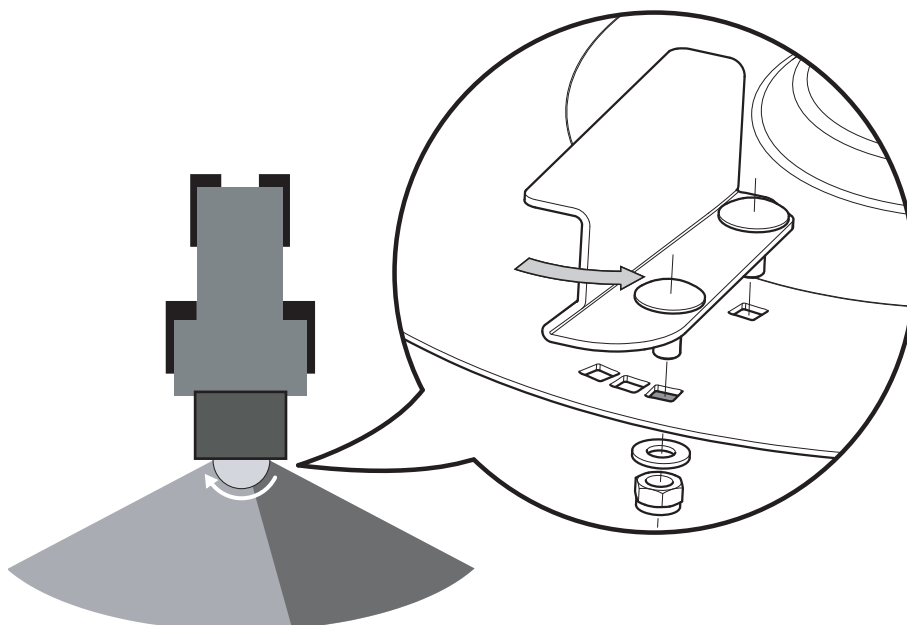


Figure 7.9 : Densité d'épandage à droite dans le sens d'avancement

Flèche blanche : Sens de rotation du disque d'épandage

Flèche grise : Déplacement des palettes à l'inverse du sens de rotation du disque d'épandage

3. Déplacer les palettes contre le sens de rotation du disque d'épandage.
 - ▷ Ce réglage permet de projeter le matériau d'épandage plus tôt.
4. Visser les palettes (couple de serrage : env. 18 Nm). Utilisez pour cela **toujours des écrous autofreinés neufs**.
 - ▷ **La densité d'épandage augmente du côté droit dans le sens d'avancement.**

7.5.2 Augmenter la densité d'épandage du côté gauche dans le sens d'avancement

1. Tenir compte du sens de rotation du disque d'épandage. Voir [figure 7.8](#).
2. Démonter les vis des palettes avec les écrous afférents ainsi que les rondelles.

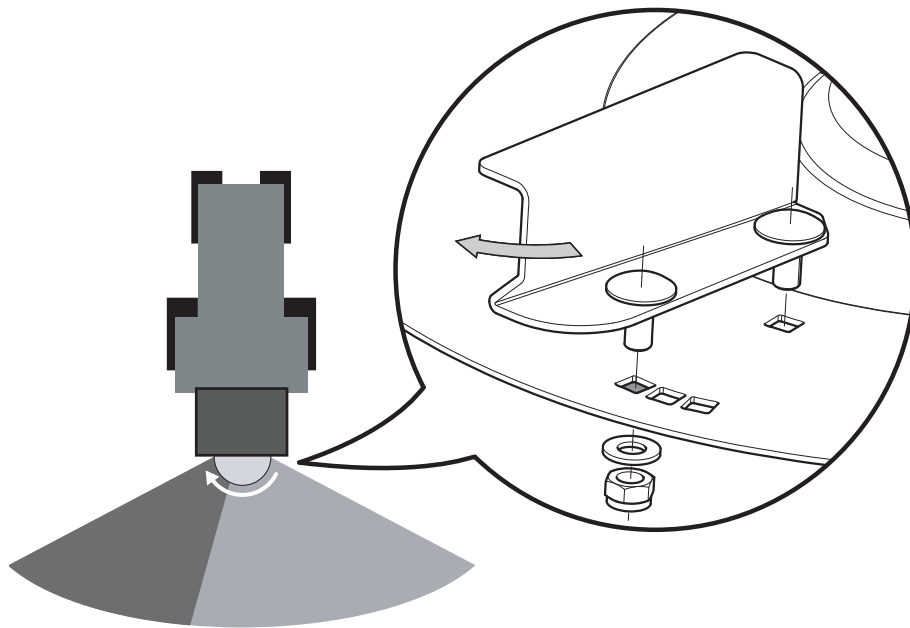


Figure 7.10 : Densité d'épandage à gauche dans le sens d'avancement

Flèche blanche : Sens de rotation du disque d'épandage

Flèche grise : Déplacement des palettes dans le sens de rotation du disque d'épandage

3. Déplacer les palettes dans le sens de rotation du disque d'épandage.
 - ▷ Ce réglage permet de projeter le matériau d'épandage **plus tard**.
4. Visser Déplacer les palettes (couple de serrage : env. 18 Nm). Utilisez pour cela **toujours des écrous autofreinés neufs**.
 - ▷ **La densité d'épandage augmente du côté gauche dans le sens d'avancement.**

7.6 Utiliser le tableau d'épandage

7.6.1 Consignes relatives au tableau d'épandage

Les valeurs indiquées dans le tableau d'épandage ont été calculées au centre d'essai pour les matériaux d'épandage.

Le matériau d'épandage utilisé à cet effet a été acquis auprès du fabricant ou dans le commerce. Les expériences montrent que les matériaux d'épandage qui sont à votre disposition, même lorsque leur désignation est identique, peuvent présenter des propriétés différentes en raison de leur stockage et du transport.

En fonction des réglages de distribution indiqués dans les tableaux d'épandage, les quantités d'engrais obtenues peuvent être différentes et donner lieu à une distribution du matériau d'épandage moins bonne.

- Vérifier impérativement la quantité effectivement expulsée grâce à un contrôle de débit (voir Chapitre [7.7: Contrôle de débit, page 56](#)).
- Bien respecter les valeurs de réglage. Même un réglage très légèrement différent peut entraîner une dégradation sensible du schéma d'épandage.
- Les réglages pour les types de matériaux d'épandage qui ne sont pas indiqués dans le tableau d'épandage peuvent être calculés à l'aide du contrôle de débit.

REMARQUE

Lorsque les largeurs de travail sont petites, vous pouvez réduire le régime du disque d'épandage. Réalisez un nouveau contrôle de débit avec le nouveau régime.

REMARQUE

Le personnel utilisateur est responsable de la réalisation des bons réglages d'épandage en fonction de la quantité réelle de matériau d'épandage utilisée.

Nous attirons votre attention sur le fait que nous déclinons toute responsabilité en cas de dommages entraînés par une mauvaise distribution.

7.6.2 Liste des tableaux d'épandage

REMARQUE

Vous trouverez des tableaux d'épandage supplémentaires sur le CD spécifique fourni.

Tableau	Page
Tableau d'épandage pour le service hivernal	
Gravillons (3/5 mm)	page 50
Sable (0,3)	page 51
Sel	page 52
Tableaux d'épandage pour l'engrais	
NPK EG WARE	page 53
NITRATE D'AMMONIUM CALCAIRE EG WARE	page 54
KORN-KALI MIT MgO Karli & Salz GmbH	page 55

Gravillons (3/5 mm)

REMARQUE

- L'unité valable pour les tableaux d'épandage pendant le service hivernal est g/m².
- Utilisez l'agitateur RWK 5.

Largeur d'épandage	2 m			4 m			6 m		
	3	6	10	3	6	10	3	6	10
km/h	3	6	10	3	6	10	3	6	10
valeur sur secteur gradué									
-									
-									
10	65	32	20	32	16	10	21	10	-
-									
-									
-									
-									
15	250	125	75	125	62	37	83	41	25
-									
-									
-									
-									
20	490	245	147	245	122	73	163	81	49
-									
-									
-									
24	820	410	246	410	205	123	273	136	82

Sable (0,3)

REMARQUE

- L'unité valable pour les tableaux d'épandage pendant le service hivernal est g/m².
- Utilisez l'agitateur RWK 2.

Largeur d'épandage	2 m			4 m			5 m		
	3	6	10	3	6	10	3	6	10
km/h									
valeur sur secteur gradué									
-									
-									
10	95	47	29	47	24	14	38	19	11
-									
-									
-									
-									
15	465	232	140	232	116	70	186	93	56
-									
-									
-									
-									
20	580	290	174	290	145	87	232	116	70
-									
-									
-									
24	750	375	225	375	187	113	300	150	90

Sel

REMARQUE

- L'unité valable pour les tableaux d'épandage pendant le service hivernal est g/m².
- Utilisez l'agitateur RWK 2.

Largeur d'épandage	2 m			4 m			5 m		
	3	6	10	3	6	10	3	6	10
km/h	3	6	10	3	6	10	3	6	10
valeur sur secteur gradué									
-									
-									
10	32	16	10	16	8	5	13	6	-
-									
-									
-									
-									
15	43	21	13	21	11	6	17	8	-
-									
-									
-									
-									
20	58	29	18	29	14	9	23	12	7
-									
-									
-									
24	105	52	31	52	26	16	42	21	12

NPK EG WARE

- Composition 13-13-21
- Densité 1,2 kg/l
- Largeur de travail 5 m
- Réglage du point de chute : 5

REMARQUE

- L'unité valable pour les tableaux d'épandage d'engrais est kg/ha.
- Utilisez l'agitateur RWK 17

REMARQUE

Pour obtenir les valeurs indiquées dans le tableau, la machine doit être montée à une hauteur de 70 cm et tourner la prise de force à 540 tr/min.

		km/h				
		6	8	10	12	14
valeur sur secteur gradué	kg/min					
8	4,6	92	69	55	46	39
9	8,1	162	121	97	81	69
10	11,6	232	174	139	116	99
11	16,9	339	254	203	169	145
12	22,3	445	334	267	223	191
13	27,6	552	414	331	276	237
14	32,4	648	486	389	324	278
15	37,2	744	558	446	372	319
16	42	840	630	504	420	360
17	48	960	720	576	480	411
18	54	1080	810	648	540	463
19	60	1200	900	720	600	514
20	65,9	1317	988	790	659	565

NITRATE D'AMMONIUM CALCAIRE EG WARE

- Composition 27 %N
- Densité 1,05 kg/l
- Largeur de travail 5 m
- Réglage du point de chute : 5

REMARQUE

- L'unité valable pour les tableaux d'épandage d'engrais est kg/ha.
- Utilisez l'agitateur RWK 17

REMARQUE

Pour obtenir les valeurs indiquées dans le tableau, la machine doit être montée à une hauteur de 70 cm et la prise de force réglée à 540 tr/min.

		km/h				
		6	8	10	12	14
valeur sur secteur gradué	kg/min					
8	5,2	104	78	62	52	45
9	9,1	182	136	109	91	78
10	13	260	195	156	130	111
11	18,4	368	276	221	184	158
12	23,8	476	357	286	238	204
13	29,2	584	438	350	292	250
14	34,1	681	511	409	341	292
15	38,9	779	584	467	389	334
16	43,8	876	657	526	438	375
17	49,9	998	748	599	499	428
18	56	1120	840	672	560	480
19	62,1	1242	931	745	621	532
20	67,8	1356	1017	814	678	581

KORN-KALI MIT MgO Karli & Salz GmbH

- Composition 40/6
- Densité 1,15 kg/l
- Largeur de travail 4 m
- Réglage du point de chute : 6

REMARQUE

- L'unité valable pour les tableaux d'épandage d'engrais est kg/ha.
- Utilisez l'agitateur RWK 17

REMARQUE

Pour obtenir les valeurs indiquées dans le tableau, la machine doit être montée à une hauteur de 70 cm et la prise de force réglée à 540 tr/min.

		km/h				
		6	8	10	12	14
valeur sur secteur gradué	kg/min					
8	5,8	145	109	87	72	62
9	9,7	242	182	145	121	104
10	13,6	340	255	204	170	146
11	19,3	482	362	289	241	207
12	25	625	469	375	313	268
13	30,7	767	576	460	384	329
14	35,1	877	657	526	438	376
15	39,4	986	739	591	493	422
16	43,8	1095	821	657	547	469
17	49,8	1245	934	747	622	534
18	55,8	1395	1046	837	697	598
19	61,8	1545	1159	927	772	662
20	65,2	1630	1222	978	815	699

7.7 Contrôle de débit

En vue de contrôler la quantité d'épandage de manière précise, nous conseillons d'effectuer un contrôle de débit à chaque changement de matériau d'épandage.

Effectuer le contrôle de débit :

- Avant le premier épandage.
- Lorsque la qualité du matériau d'épandage a fortement changé (humidité, haute concentration de poussière, rupture des grains).
- Lorsqu'un nouveau matériau d'épandage est utilisé.

Effectuez le contrôle de débit à l'arrêt ou en marche pendant une trajectoire d'essai.

7.7.1 Calculer le débit d'écoulement théorique

Avant de commencer le contrôle de débit, calculez le débit d'écoulement théorique.

Pour le calcul du débit d'écoulement théorique par minute, vous avez besoin de :

- la vitesse d'avancement,
- la largeur de travail,
- la dose souhaitée.

Exemple : vous souhaitez calculer le débit d'écoulement théorique. Votre vitesse d'avancement s'élève à **3 km/h**, la largeur de travail est fixée à **4 m** et la quantité d'épandage doit s'élever à **50 g/m²**.

Lorsque vous ne trouvez pas vos valeurs dans le tableau d'épandage, vous devez calculer le débit d'écoulement théorique à l'aide d'une formule.

Débit d'écoulement théorique (kg/min)	=	$\frac{\text{vitesse d'avancement (km/h)} \times \text{largeur de travail (m)} \times \text{quantité d'épandage (g/m}^2\text{)}}{60}$
---------------------------------------	---	---

Exemple :
$$\frac{3 \text{ km/h} \times 4 \text{ m} \times 50 \text{ g/m}^2}{60} = 10 \text{ kg/min}$$

7.7.2 Effectuer le contrôle de débit

▲ AVERTISSEMENT**Risque de blessure dû à des produits chimiques**

Les matériaux d'épandage sortants peuvent entraîner des blessures aux yeux et aux muqueuses nasales.

- ▶ Portez des lunettes de protection au cours du contrôle de débit.
- ▶ Assurez-vous avant le contrôle de débit que toutes les personnes sont hors de la zone de danger de la machine.

Conditions requises :

- La vanne de dosage est fermée.
- La prise de force et le moteur du tracteur sont éteints et protégés contre tout démarrage involontaire.
- Préparer un récipient suffisamment grand afin de récupérer le matériau d'épandage. Le poids à vide de la trémie est connu.
- À l'aide du tableau d'épandage, les valeurs de pré-réglage relatives à la butée de la vanne de dosage sont déterminées et connues.

REMARQUE

Sélectionnez la durée du contrôle de débit de manière à écouler une quantité maximale de matériau d'épandage. Plus la quantité est importante, plus la précision de la mesure est élevée (par exemple : débit d'écoulement théorique : 10 kg/min, durée du contrôle de débit : 3 min, quantité de matériau d'épandage écoulee : 30 kg).

Réalisation :**▲ AVERTISSEMENT****Risque de blessure par des éléments rotatifs de la machine**

Le contact avec les éléments rotatifs de la machine (arbre de transmission, disques d'épandage et agitateurs) peut entraîner des contusions, des éraflures et des coincements. Des parties du corps ou des objets peuvent être touchés et entraînés.

- ▶ Écarter toute personne de la zone de danger de la machine avant le contrôle de débit.

1. Monter l'agitateur indiqué dans le tableau d'épandage correspondant au matériau d'épandage. Voir [7.6: Utiliser le tableau d'épandage, page 48](#).
2. Remplir la machine.
3. Placer un film ou un récipient sous la machine pour récupérer le matériau d'épandage.
4. Régler le levier de réglage du limiteur de largeur d'épandage sur la butée inférieure (la plus petite largeur d'épandage).

5. Mettre le point de chute dans la position indiquée dans le tableau d'épandage correspondant au matériau d'épandage.
6. Régler la butée de la vanne de dosage sur la valeur de secteur indiquée dans le tableau d'épandage.
7. Mettre le tracteur et l'entraînement de la machine en marche.
8. Ouvrir la vanne de dosage pour la durée déterminée au préalable du contrôle de débit (par exemple 60 secondes). Fermer de nouveau la vanne de dosage une fois la période écoulée.
9. Mettre l'entraînement de la machine et le tracteur à l'arrêt. Retirer la clé du contact.
10. Calculer le poids recueilli.
11. Comparer la quantité réelle et la quantité théorique.
 - ▷ **Quantité réelle = quantité théorique : Le levier de réglage est réglé correctement au niveau de la vanne de dosage. Terminer le contrôle de débit.**
 - ▷ **Quantité réelle < quantité théorique : Régler le levier de réglage sur une valeur de secteur maximum au niveau de la vanne de dosage et répéter le contrôle de débit.**
 - ▷ **Quantité réelle > quantité théorique : Régler le levier de réglage sur une valeur de secteur minimum au niveau de la vanne de dosage et répéter le contrôle de débit.**

8 Épandage

8.1 Remarques générales

Avec la technique et la construction modernes de la machine et grâce à des tests complets et permanents dans le centre d'essai pour les matériaux d'épandage, les conditions requises pour un schéma d'épandage impeccable ont été remplies.

Nos machines sont fabriquées avec le plus grand soin. Malgré tout, des erreurs de distribution ou des dysfonctionnements ne peuvent pas être exclus, même en cas d'utilisation conforme.

Les causes peuvent être :

- modifications des propriétés physiques du matériau d'épandage dues au fonctionnement de l'agitateur pendant le transport (par exemple une répartition de granulés de tailles différentes, différentes densités, différentes formes d'engrais, différentes surfaces, humidité).
- matériau d'épandage humide et agglutiné.
- dérive due au vent : interrompre l'épandage si la vitesse du vent est trop élevée.
- Bouchages ou formations de ponts, par exemple par des corps étrangers, restes d'emballage ou matériau d'épandage humide.
- irrégularités du terrain.
- abrasion des pièces d'usure, par exemple agitateur, palette, trappe d'écoulement.
- endommagement en raison d'effet extérieur.
- manque de nettoyage et de soin anti-corrosion.
- mauvais régimes d'entraînement et vitesses d'avancement.
- pas de contrôle de débit ou contrôle de débit réalisé avec des valeurs incorrectes (par exemple mauvais régime de la prise de force).
- mauvais réglage de la machine.

REMARQUE

Un nettoyage après chaque utilisation de la machine permet d'éviter la présence de dépôts au fond de la trémie. Vous minimisez ainsi l'usure de l'agitateur et améliorez la sûreté de fonctionnement de votre machine.

Veillez observer précisément les réglages de la machine. Même une très légère faute de réglage peut entraîner une dégradation sensible du schéma d'épandage. Par conséquent, veuillez vérifier le bon fonctionnement de votre machine et vous assurer que la précision de distribution est suffisante avant chaque utilisation ainsi que pendant son utilisation. Procédez à un contrôle de débit.

Choisissez le régime de la prise de force et le régime du disque d'épandage de manière à atteindre la largeur d'épandage souhaitée et à empêcher la formation de dépôts sur le disque d'épandage. Lorsque le régime de la prise de force/du disque d'épandage est bas, cela a pour effet de réduire l'usure de l'agitateur et du disque d'épandage.

Les matériaux d'épandage très durs, par exemple les gravillons, augmentent l'usure de la palette.

Pour l'épandage, choisissez le régime de la prise de force ou le régime du disque d'épandage que vous avez utilisé pour effectuer le contrôle de débit.

Utilisez systématiquement la grille de protection fournie afin d'éviter toute obstruction due, par exemple, à des corps étrangers ou à des grumeaux.

Toute demande de réparation de dommages qui ne s'appliquent pas directement à la machine est exclue.

Cela implique également que toute responsabilité relative aux dommages entraînés par des défauts d'épandage est exclue.

8.2 Remarques générales concernant l'agitateur

4 agitateurs différents sont disponibles en fonction du matériau d'épandage.

Type d'agitateur	Application/matériau d'épandage	Page
RWK 5	Gravillons	Page 62
RWK 2	Sable et sel	Page 63
RWK 4	Mélange sel-gravillons	Page 64
RWK 17	Engrais en granulés	Page 65

▲ ATTENTION



Dommages matériels et environnementaux éventuels

L'agitateur en rotation peut accroître l'usure ou le durcissement du matériau d'épandage lorsque la vanne de dosage est fermée. Ce durcissement peut gêner, voire empêcher totalement l'éjection du matériau d'épandage.

- ▶ Toujours arrêter l'agitateur lorsque la vanne de dosage est fermée.

8.3 Condition requise pour l'épandage

L'utilisation conforme à l'usage prévu de la machine implique également le respect des conditions de fonctionnement, de maintenance et d'entretien prescrites par le fabricant. Ainsi, **l'épandage** comprend toujours les activités de **préparation** et de **nettoyage/maintenance**.

⚠ DANGER



Risque de blessure lors de l'épandage

Le contact avec les éléments rotatifs de la machine (arbre de transmission, disque d'épandage, agitateur) peut causer des blessures. Des parties du corps ou des objets peuvent être touchés et entraînés.

- ▶ Effectuer l'épandage **uniquement** lorsque la grille de protection est montée.

- Effectuez les travaux d'épandage en respectant le déroulement représenté ci-dessous.

Préparation

Page

- Monter l'épandeur sur le tracteur [Page 32](#)
- Fermer les vannes de dosage
- Prérégler la hauteur d'attelage [Page 34](#)
- Remplir de matériau d'épandage [Page 36](#)
- Effectuer le contrôle de débit [Page 57](#)
- Régler le limiteur de largeur d'épandage [Page 40](#)

Épandage

- Trajet jusqu'au site d'épandage
- Activer l'entraînement
- Ouvrir les vannes et commencer l'épandage
- Terminer l'épandage et fermer les vannes
- Désactiver l'entraînement
- Vidage des quantités résiduelles [Page 66](#)

Nettoyage/maintenance

Page

- Ouvrir les vannes de dosage
- Retirer l'épandeur du tracteur
- Nettoyage et maintenance [Page 67](#)

REMARQUE

Travaillez à un régime réduit si la situation de travail le permet.

8.4 Épandre des gravillons

▲ AVERTISSEMENT



Risque de blessure lié au matériau d'épandage

L'expulsion du matériau d'épandage peut provoquer des blessures.

► Écarter toute personne de la zone de danger.

Observez les points suivants lors de l'épandage de gravillons :

- Utiliser l'agitateur **RWK 5**. Voir [11.6.3: RWK 5, page 82](#).
- Lors de l'épandage de gravillons, un régime de la prise de force de 540 tr/min ou un régime du disque d'épandage de 230 tr/min est suffisant.
- Arrêter l'entraînement avant tout transport.
- Lorsque le moteur du tracteur tourne à bas régime, atteler lentement la prise de force pour éviter d'endommager l'entraînement de l'agitateur.
- Lorsque la vanne de dosage est fermée, même pendant une courte durée, arrêter l'entraînement de la machine.
- Ouvrir la vanne de dosage de manière à ce que l'agitateur puisse distribuer librement les gravillons.
- Observez le chapitre [6.4: Monter l'agitateur, page 31](#) pour le montage de l'agitateur.
- Observez le chapitre [9.4.1: Démontez l'agitateur, page 69](#) pour le démontage de l'agitateur.

Lorsque la température est inférieure à 0 °C, le matériau d'épandage humide risque de geler dans la trémie et d'endommager l'agitateur au moment de la mise en marche de la prise de force.

- S'assurer que le matériau d'épandage dans la trémie ne peut pas geler.
- Ne pas laisser la machine remplie dehors la nuit.
- Maintenir le matériau d'épandage au sec.

8.5 Épandre du sable ou du sel

▲ AVERTISSEMENT



Risque de blessure lié au matériau d'épandage

L'expulsion du matériau d'épandage peut provoquer des blessures.

- ▶ Écarter toute personne de la zone de danger.

Observez les points suivants lors de l'épandage de sable ou de sel :

- Utiliser l'agitateur **RWK 2**. Voir [11.6.4: RWK 2, page 83](#).
- Respecter le régime de la prise de force maximal de 540 tr/min ou le régime du disque d'épandage de 230 tr/min.
- Arrêter l'entraînement avant tout transport.
- Lorsque la vanne de dosage est fermée, même pendant une courte durée, arrêter l'entraînement de la machine.
- Ouvrir la vanne de dosage de manière à ce que l'agitateur puisse distribuer librement le sable ou le sel.
- Lorsque le moteur du tracteur tourne à bas régime, atteler lentement la prise de force pour éviter d'endommager l'entraînement de l'agitateur.
- Arrêter l'agitateur lorsque la trémie est vide.
- Observez le chapitre [6.4: Monter l'agitateur, page 31](#) pour le montage de l'agitateur.
- Observez le chapitre [9.4.1: Démontez l'agitateur, page 69](#) pour le démontage de l'agitateur.
- En raison de l'effet hygroscopique du sel, utiliser la machine uniquement avec une bâche de protection.
- Éviter de stocker le sel dans la trémie pendant une durée prolongée.

REMARQUE

Un nettoyage après chaque utilisation de la machine permet d'éviter la présence de dépôts au fond de la trémie. Vous minimisez ainsi l'usure de l'agitateur et améliorez la sûreté de fonctionnement de votre machine.

8.6 Épandre un mélange sel-gravillons

▲ AVERTISSEMENT



Risque de blessure lié au matériau d'épandage

L'expulsion du matériau d'épandage peut provoquer des blessures.

► Écarter toute personne de la zone de danger.

Observez les points suivants lors de l'épandage d'un mélange sel-gravillons :

- Utiliser l'agitateur **RWK 4**. Voir [11.6.2: RWK 4, page 82](#).
- Respecter le régime de la prise de force maximal de 540 tr/min ou le régime du disque d'épandage de 230 tr/min.
- Arrêter l'entraînement avant tout transport.
- Lorsque la vanne de dosage est fermée, même pendant une courte durée, arrêter l'entraînement de la machine.
- Ouvrir la vanne de dosage de manière à ce que l'agitateur puisse distribuer librement le mélange sel-gravillons.
- Lorsque le moteur du tracteur tourne à bas régime, atteler lentement la prise de force pour éviter d'endommager l'entraînement de l'agitateur.
- Arrêter l'agitateur lorsque la trémie est vide.
- Observez le chapitre [6.4: Monter l'agitateur, page 31](#) pour le montage de l'agitateur.
- Observez le chapitre [9.4.1: Démontez l'agitateur, page 69](#) pour le démontage de l'agitateur.

Lorsque la température est inférieure à 0 °C, le matériau d'épandage humide risque de geler dans la trémie et d'endommager l'agitateur au moment de la mise en marche de la prise de force.

- S'assurer que le matériau d'épandage dans la trémie ne peut pas geler.
- Ne pas laisser la machine remplie dehors la nuit.
- Maintenir le matériau d'épandage au sec.

REMARQUE

Un nettoyage après chaque utilisation de la machine permet d'éviter la présence de dépôts au fond de la trémie. Vous minimisez ainsi l'usure de l'agitateur et améliorez la sûreté de fonctionnement de votre machine.

REMARQUE

Lors de l'épandage d'un mélange sel-gravillons, il est possible qu'une voûte se forme au-dessus de l'agitateur.

- Dans ce cas, réduire la proportion de sel ou utiliser un matériau d'épandage sec.
-

8.7 Épandre de l'engrais en granulés

▲ AVERTISSEMENT



Risque de blessure lié au matériau d'épandage

L'expulsion du matériau d'épandage peut provoquer des blessures.

- ▶ Écarter toute personne de la zone de danger.

Observez les points suivants lors de l'épandage d'engrais en granulés :

- Utiliser l'agitateur **RWK 17**. Voir [11.6.1: Agitateur 17, page 82](#).
- Respecter le régime de la prise de force maximal de 540 tr/min ou le régime du disque d'épandage de 230 tr/min.
- Arrêter l'entraînement avant tout transport.
- Lorsque la vanne de dosage est fermée, même pendant une courte durée, arrêter l'entraînement de la machine.
- Ouvrir la vanne de dosage de manière à ce que l'agitateur puisse distribuer librement l'engrais.
- Lorsque le moteur du tracteur tourne à bas régime, atteler lentement la prise de force pour éviter d'endommager l'entraînement de l'agitateur.
- Arrêter l'agitateur lorsque la trémie est vide.
- Observez le chapitre [6.4: Monter l'agitateur, page 31](#) pour le montage de l'agitateur.
- Observez le chapitre [9.4.1: Démontez l'agitateur, page 69](#) pour le démontage de l'agitateur.

REMARQUE

Un nettoyage après chaque utilisation de la machine permet d'éviter la présence de dépôts au fond de la trémie. Vous minimisez ainsi l'usure de l'agitateur et améliorez la sûreté de fonctionnement de votre machine.

8.8 Vidage des quantités résiduelles

Pour préserver la valeur de votre machine et assurer le bon déroulement de l'épandage, nous vous conseillons un vidage immédiat après chaque utilisation.

1. Éteindre l'entraînement et arrêter le moteur du tracteur.
2. Placer un film sous la machine pour récupérer le matériau d'épandage ou un récipient de collecte de taille suffisante sous la trappe d'écoulement.

▲ AVERTISSEMENT



Risque de blessure lié aux éléments rotatifs de la machine et au matériau d'épandage

Le contact avec les éléments rotatifs de la machine (arbre de transmission, disque d'épandage) peut entraîner des contusions, des éraflures et des coincements. Des parties du corps ou des objets peuvent être touchés et entraînés.

L'expulsion du matériau d'épandage peut provoquer des blessures.

- ▶ Se tenir éloigné des éléments rotatifs de la machine lorsque la machine est en marche.
- ▶ Écarter toute personne de la zone de danger de la machine avant le vidage des quantités résiduelles.

-
3. Abaisser entièrement le limiteur de largeur d'épandage.
 4. Ouvrir entièrement la vanne de dosage.
 5. Mettre le moteur du tracteur et l'entraînement de la machine en marche puis vider la trémie jusqu'à ce que plus aucun matériau d'épandage ne sorte.
 6. Éteindre l'entraînement de la machine et arrêter le moteur du tracteur. Retirer la clé de contact du tracteur.
 7. Lorsque la vanne de dosage est ouverte, déplacer le point de chute en faisant des mouvements de va-et-vient jusqu'à ce que les derniers restes de matériau d'épandage soient tombés.

REMARQUE

Travaillez à un régime réduit. Ce faisant, vous diminuez l'usure et la sollicitation mécanique du matériau d'épandage reste faible.

9 Entretien et maintenance

9.1 Sécurité

Au cours des travaux d'entretien et de maintenance, vous devez anticiper les dangers supplémentaires qui ne surviennent pas au cours de l'utilisation de la machine.

REMARQUE

Faites effectuer les travaux de maintenance importants par votre fabricant.

Effectuez toujours les travaux d'entretien et de maintenance en redoublant d'attention. Travaillez de manière particulièrement minutieuse et en étant conscient des dangers.

Observez en particulier les consignes suivantes :

- Seul le personnel qualifié peut réaliser les travaux de soudage et les travaux sur le dispositif électrique et hydraulique.
- En cas de travaux sur la machine attelée, il existe un **risque de basculement**. Toujours sécuriser la machine au moyen d'éléments de support adaptés.
- Les éléments actionnés automatiquement (levier de réglage, vanne de dosage) peuvent comporter un **risque de coincement et de cisaillement**. Assurez-vous dans le cadre de la maintenance que personne ne se trouve à proximité des éléments en mouvement.
- Les pièces détachées doivent au minimum remplir les critères techniques établis par le fabricant. Ces critères sont remplis, par exemple avec les pièces détachées d'origine RAUCH.
- Arrêter le moteur du tracteur avant les travaux de nettoyage, de maintenance et d'entretien ainsi que lors de la réparation d'un dysfonctionnement et attendre que tous les éléments en rotation de la machine soient à l'arrêt.
- Seul un **atelier spécialisé qui est avisé et autorisé** peut effectuer les réparations.

REMARQUE

Tenez également compte des avertissements du chapitre [3: Sécurité, page 5](#). Observez en particulier les consignes figurant dans la section [3.8: Entretien et maintenance, page 13](#).

9.2 Pièces d'usure et raccords à vis

9.2.1 Vérifier les pièces d'usure

Les pièces d'usure sont : **Palette, agitateur et fond de trémie**.

- Vérifier les pièces d'usure.

Si ces éléments présentent des signes d'usure apparents, des déformations ou des trous, les pièces usées doivent être remplacées, autrement elles entraînent un mauvais schéma d'épandage.

La durée de vie des pièces d'usure dépend notamment du matériau d'épandage utilisé.

9.2.2 Contrôler les raccords à vis

Les raccords à vis sont serrés et assurés en étant calibrés en usine avec le couple nécessaire. Les balancements et les secousses, en particulier au cours de premières heures de fonctionnement, peuvent desserrer les raccords à vis.

- Pour une nouvelle machine, vérifier la résistance de tous les raccords à vis après environ 30 heures de fonctionnement.
- Vérifier régulièrement, au moins avant le début de la saison d'épandage, la résistance de tous les raccords à vis.

Certaines pièces (par exemple les palettes) sont montées avec des écrous autofreinés. Lors du montage de ces pièces, utilisez **systématiquement** de **nouveaux écrous autofreinés**.

9.3 Nettoyage

Pour préserver la valeur de votre machine, nous vous conseillons un nettoyage immédiat après chaque utilisation au moyen d'un jet d'eau doux.

Observez en particulier les consignes suivantes relatives au nettoyage :

- Ne nettoyez les machines huilées que dans des endroits prévus à cet effet avec un déshuileur.
- En cas de nettoyage à haute pression, ne **jamais** diriger le jet d'eau directement sur les symboles d'avertissement, les dispositifs électriques, les éléments hydrauliques et les paliers lisses.

Après le nettoyage, nous conseillons de traiter la machine **sèche, en particulier les éléments en acier inoxydable** avec un anti-corrosif écologique.

9.4 Contrôler l'usure de l'agitateur

9.4.1 Démonter l'agitateur

L'agitateur est fixé au moyen d'une fermeture à baïonnette.

1. Dévisser les boulons à tête hexagonale au niveau de la grille de protection dans la trémie.
2. Retirer la grille de protection.
3. Tourner l'agitateur jusqu'à la butée dans le sens des aiguilles d'une montre.
4. Retirer l'agitateur vers le haut.

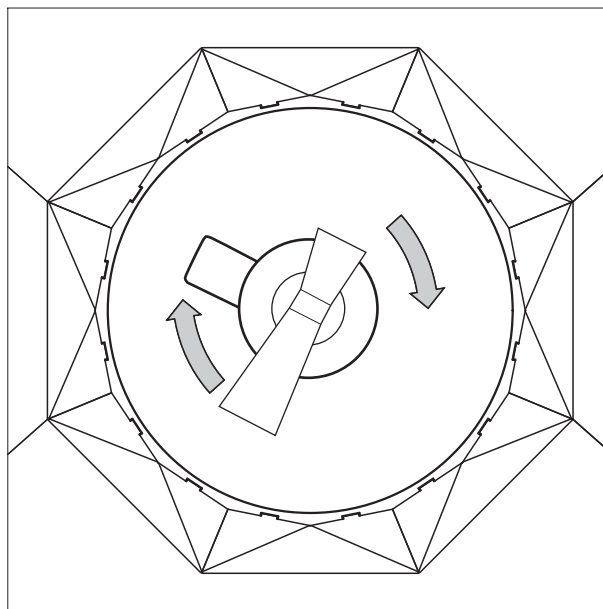


Figure 9.1 : Démonter l'agitateur

REMARQUE

Montage de l'agitateur dans le sens inverse. Veiller à ce que la fermeture à baïonnette de l'agitateur soit bien enclenchée.

- Graisser la fermeture à baïonnette et l'agitateur.

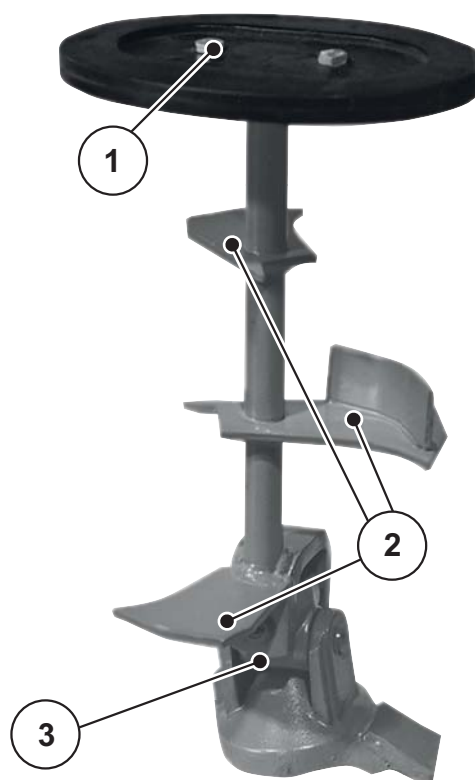
9.4.2 Agitateur RWK 17

- Contrôler les dommages et l'usure de l'agitateur.



Figure 9.2 : Agitateur 17

9.4.3 Contrôler l'usure de l'agitateur RWK 2

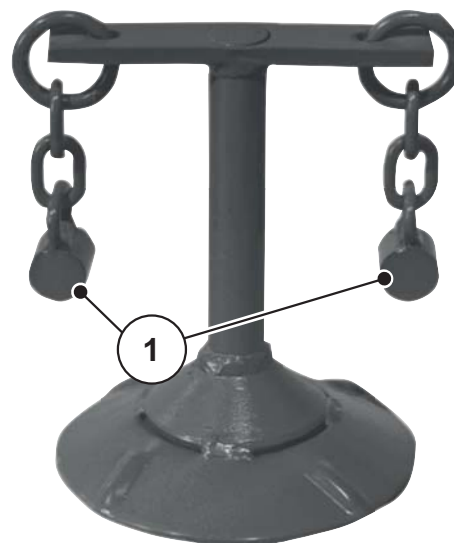


- [1] Élément en plastique
- [2] Doigt agitateur
- [3] Joint de cardan

Figure 9.3 : Agitateur RWK 2

- Contrôler les dommages et l'usure de l'élément en plastique [1].
 - ▷ Remplacer l'élément en plastique en cas d'usure importante.
- Contrôler les dommages et l'usure du doigt agitateur [2].
 - ▷ Les doigts agitateurs excessivement usés peuvent se briser et doivent être échangés.
 - ▷ Le doigt agitateur ne doit pas être tordu.
- Contrôler la souplesse du joint de cardan [3].

9.4.4 Contrôler l'usure de l'agitateur RWK 4



[1] Chaînes

Figure 9.4 : Agitateur RWK 4

- Contrôler les dommages et l'usure des chaînes [1].
 - ▷ Remplacer les chaînes en cas d'usure importante.

9.4.5 Contrôler l'usure de l'agitateur RWK 5



- Contrôler les dommages et l'usure de l'agitateur.

Figure 9.5 : Agitateur RWK 5

REMARQUE

Si le matériau d'épandage ne s'écoule plus régulièrement de la trappe, le doigt agitateur doit être remplacé.

9.5 Remplacer les palettes

Vous pouvez remplacer les palettes usées.

Détermination du type de palette :

⚠ ATTENTION



Correspondance des types de palette

Le type et la taille des palettes sont adaptés en fonction du disque d'épandage.

- ▶ Monter uniquement les palettes autorisées pour le disque correspondant.

Remplacement des palettes :

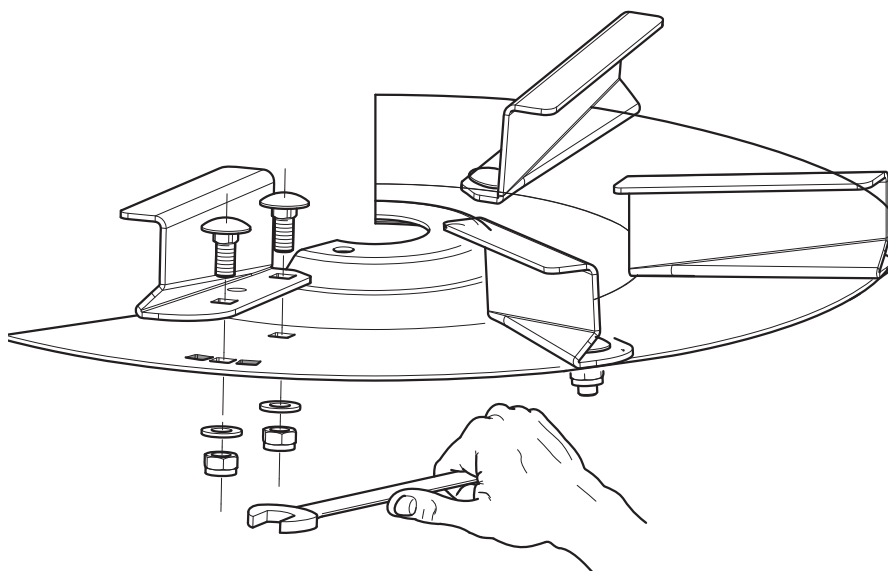


Figure 9.6 : Dévisser les vis de la palette

1. Desserrer les écrous autofreinés sur la palette et retirer la palette.
2. Installer la nouvelle palette sur le disque d'épandage. Veillez à utiliser le bon type de palette.

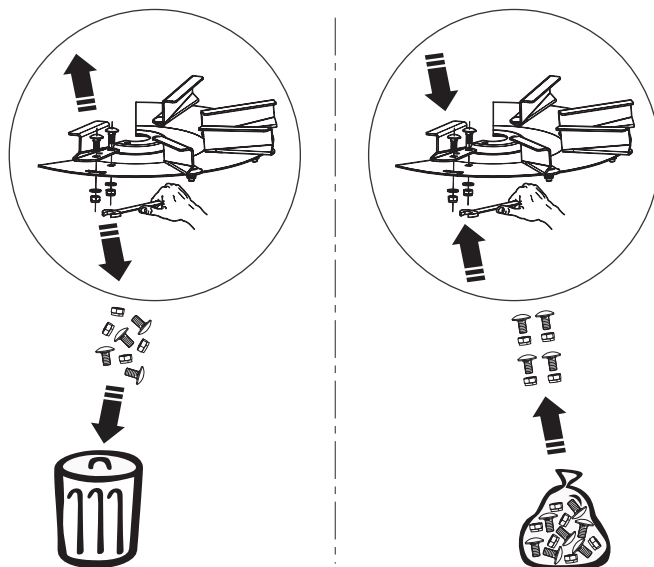


Figure 9.7 : Utiliser de nouveaux écrous autofreinés

3. Visser la palette. Utilisez pour cela **toujours des écrous autofreinés neufs**.

9.6 Huile de carter

9.6.1 Quantité et types

Le carter est rempli d'environ **0,35 l** d'huile de carter.

Toutes les huiles conformes à la norme SAE 85W-90 API GL-5 sont adaptées au remplissage du carter. Certaines de ces huiles sont présentées dans le tableau suivant :

Fabricant	Type d'huile
Aral	Huile de carter HYP 85W-90
Esso	Gear Oil GX-D 85W-90

REMARQUE

Utilisez l'huile répertoriée par type de produit.

- Ne **jamais** faire de mélange.

9.6.2 Vérifier le niveau d'huile

Le carter est sans entretien et il n'est pas nécessaire de le lubrifier dans des circonstances normales.

Conditions requises :

- Pour le contrôle du niveau d'huile et le remplissage, la machine doit être installée à l'horizontale.
- Arrêter la prise de force et le moteur du tracteur, retirer la clé de contact du tracteur.

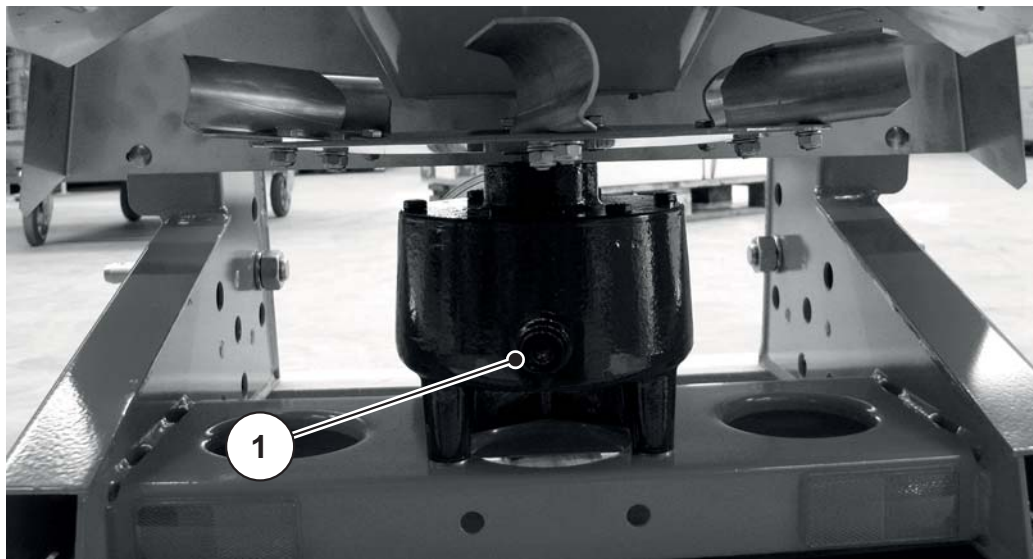


Figure 9.8 : Vis de contrôle du niveau d'huile de carter

[1] Vis de contrôle du niveau d'huile de carter

Vérifier le niveau d'huile :

- Dévisser la vis de contrôle du niveau d'huile.
 - ▷ Le niveau d'huile est correct si l'huile atteint le bord inférieur du trou.

Remplir d'huile :

- Utiliser uniquement l'huile de carter SAE 85W-90.
- Dévisser la vis de contrôle.
- Introduire l'huile de carter par l'ouverture jusqu'à ce que le niveau d'huile atteigne le bord inférieur du trou au niveau de la vis de contrôle.
- Serrer la vis de contrôle.

9.7 Plan de graissage

Points de graissage	Lubrifiant	Remarque
Arbre de transmission	Graisse	<ul style="list-style-type: none"> • Voir la notice d'instructions du fabricant. • À la fin de la saison, démonter l'arbre de transmission et lubrifier l'axe du carter
Vanne de dosage	Graisse, huile	Maintenir un bon fonctionnement et lubrifier régulièrement.
Articulations, douilles	Graisse, huile	Sont conçus pour un fonctionnement à sec, mais peuvent être lubrifiés légèrement.
Fermeture à baïonnette de l'agitateur	Graisse	<p>Maintenir un bon fonctionnement et lubrifier régulièrement.</p> <p>Lubrifier à la fin de la saison.</p> <p>Remonter l'agitateur avant la nouvelle saison.</p>
Joint de cardan Agitateur RWK 2	Graisse, huile	<p>Maintenir un bon fonctionnement et lubrifier régulièrement.</p> <p>Lubrifier à la fin de la saison.</p>
Réglage du point de chute/fond de trémie ajustable	Graisse, huile	<ul style="list-style-type: none"> • maintenir un bon fonctionnement et huiler régulièrement. • Lubrifier à la fin de la saison.

10 Dysfonctionnements et origines possibles

⚠ DANGER
Risque de blessure et d'accident en cas de non réparation d'un dysfonctionnement ou de la réparation d'un dysfonctionnement effectuée de manière inappropriée

Une réparation retardée d'un dysfonctionnement ou une réparation inappropriée en raison d'un personnel n'étant pas suffisamment qualifié entraîne des risques incalculables et des conséquences négatives pour les hommes, les machines et l'environnement.

- ▶ Faites **immédiatement** réparer les dysfonctionnements dès leur survenue.
- ▶ Effectuez les réparations vous-même uniquement si vous disposez des qualifications appropriées.

Dysfonctionnement	Cause/mesure possible
Répartition inégale du matériau d'épandage	<ul style="list-style-type: none"> ● Retirer les dépôts de matériau d'épandage présents sur le disque d'épandage, les palettes et la trappe d'écoulement. ● Palette usée. Remplacer la palette. ● La vanne d'ouverture ne s'ouvre pas entièrement. Vérifier le fonctionnement des vannes d'ouverture. ● Dispositif de blocage du levier de réglage non enclenché. ● Point de chute mal réglé. Corriger le réglage.
Arrivée de matériau d'épandage vers le disque d'épandage inégale	<ul style="list-style-type: none"> ● Contrôler l'agitateur et le remplacer si nécessaire. ● Éliminer les obstructions.
Le disque d'épandage oscille.	<ul style="list-style-type: none"> ● Contrôler le serrage.
La vanne de dosage ne s'ouvre pas.	<ul style="list-style-type: none"> ● La vanne de dosage est trop lourde. Contrôler la mobilité de la vanne, des leviers et des articulations et l'améliorer si nécessaire. ● L'alimentation électrique du vérin est interrompue. ● Vérifier le ressort de traction. ● L'obturateur de réduction est encrassé dans le flexible hydraulique
L'agitateur ne fonctionne pas.	<ul style="list-style-type: none"> ● Contrôler l'usure. ● Contrôler les dommages et l'usure des goupilles de serrage.

10 Dysfonctionnements et origines possibles

Dysfonctionnement	Cause/mesure possible
Obstructions des trappes en raison de : Agglutination du matériau d'épandage, matériau d'épandage humide, impuretés diverses (feuilles, paille, restes d'emballage)	<ul style="list-style-type: none">● Éliminer les obstructions. Ce faisant :<ol style="list-style-type: none">1. arrêter le tracteur, retirer la clé de contact,2. ouvrir la vanne de dosage,3. placer un bac récupérateur au dessous,4. nettoyer la trappe par devant à l'aide d'un outil approprié5. retirer les corps étrangers se trouvant dans la trémie,6. fermer les vannes de dosage.
Le disque d'épandage ne tourne pas ou s'arrête soudainement après la mise en marche.	<p>Lors de l'utilisation d'une transmission avec boulons de cisaillement :</p> <ul style="list-style-type: none">● Vérifier la transmission avec boulons de cisaillement, remplacer les boulons de cisaillement s'il y a lieu (voir pour cela la notice d'instructions du fabricant de l'arbre de transmission). <p>Lors d'entraînement hydraulique :</p> <ul style="list-style-type: none">● Contrôler le connecteur des tuyaux hydrauliques.

11 Liste des équipements spéciaux livrables

11.1 Télécommande électrique

La télécommande électrique vous permet d'actionner la vanne de dosage ou le limiteur de largeur d'épandage depuis le tracteur.

REMARQUE

Un raccordement 12 V (prise à 2 pôles) est nécessaire sur le tracteur pour la télécommande électrique.

Désignation	Domaine d'application	Étendue de la livraison
EF 26	Pour ouvrir/fermer la vanne de dosage	<ul style="list-style-type: none"> ● Boîtier de télécommande avec prise à 2 pôles ● Plaque de montage ● Composants pour dispositif à commande à distance ● Cylindre électrique avec 5 m
EF 12	Pour régler le limiteur de largeur d'épandage	<ul style="list-style-type: none"> ● Boîtier de télécommande avec prise à 2 pôles ● Plaque de montage ● Composants pour dispositif à commande à distance ● Cylindre électrique avec 5 m de câble

REMARQUE

Une rallonge de 2,5 m est disponible en option pour l'EF 26.

11.2 Télécommande mécanique

La télécommande mécanique vous permet d'actionner la vanne de dosage ou le limiteur de largeur d'épandage depuis le tracteur.

Désignation	Domaine d'application	Étendue de la livraison
MFB 1	Pour ouvrir/fermer la vanne de dosage	<ul style="list-style-type: none">• Levier de commande avec pièces de fixation pour le montage au niveau du tracteur• Câble de pression-traction de 2 m de long
MFB 2	Pour ouvrir/fermer la vanne de dosage	<ul style="list-style-type: none">• Levier de commande avec pièces de fixation pour le montage au niveau du tracteur• Câble de pression-traction de 3 m de long
MFB 3	Pour régler le limiteur de largeur d'épandage	<ul style="list-style-type: none">• Levier de levage avec pièces de fixation pour le montage au niveau du tracteur• Câble de pression-traction de 3 m de long

11.3 Télécommande hydraulique

La télécommande hydraulique vous permet d'actionner la vanne de dosage depuis le tracteur.

Désignation	Domaine d'application	Étendue de la livraison
FHZ 8	Pour ouvrir/fermer la vanne de dosage	<ul style="list-style-type: none">• vérin hydraulique à simple effet• Flexible hydraulique de 1,75 m de long

REMARQUE

Vous avez besoin d'un distributeur hydraulique à simple effet pour la télécommande hydraulique.

11.4 Bâche de protection de la trémie

En utilisant une bâche de protection pour la trémie, vous pouvez protéger le matériau d'épandage contre l'eau et l'humidité.

La bâche de protection de la trémie est vissée sur l'appareil de base ainsi que sur les rehausses de trémie complémentaires.

Bâche de protection de la trémie	Utilisation
TA 16	<ul style="list-style-type: none"> Appareil de base SA 250
TA 17	<ul style="list-style-type: none"> Appareil de base SA 360

11.5 Jupe de distribution

Jupe de distribution	Dimensions	Utilisation
Jupe de distribution	120 cm de large	<ul style="list-style-type: none"> Appareil de base SA 250/360

11.6 Agitateurs

11.6.1 Agitateur 17

L'agitateur pour engrais en granulés.



Figure 11.1 : Agitateur pour engrais en granulés

11.6.2 RWK 4

L'agitateur RWK 4 est adapté aux gravillons et au mélange sel-gravillons



Figure 11.2 : Agitateur RWK 4

11.6.3 RWK 5

L'agitateur RWK 5 est adapté aux gravillons. Il ne doit pas être utilisé pour le sable et le sel



Figure 11.3 : Agitateur RWK 5

11.6.4 RWK 2

▲ ATTENTION



Dompage matériel causé par une mauvaise combinaison agitateur/matériau d'épandage

L'épandage de gravillons avec l'agitateur RWK 2 peut entraîner des dommages

au niveau du carter et du moteur hydraulique.

- ▶ N'utiliser que le matériau d'épandage autorisé pour l'agitateur installé.

L'agitateur RWK 2 est adapté au sable et au sel. Il ne doit pas être utilisé pour les gravillons et l'engrais.



Figure 11.4 : Agitateur RWK 2

11.7 Éclairage BLW 7

Éclairage	Utilisation
BLW 7	avec panneau d'avertissement

REMARQUE

Les appareils attelés doivent respecter les dispositions en matière d'éclairage conformément au règlement relatif à la mise en circulation des véhicules automobiles. Respecter les directives en vigueur du pays correspondant.

11.8 Axe de bras inférieur d'attelage combiné

Catégorie	Pour écartement de bras inférieur au niveau du tracteur jusque
Cat. I N	env. 440 mm
Cat. II	env. 683 mm

11.9 Entraînement hydraulique

Un distributeur hydraulique à simple effet et un raccord de retour d'huile sont nécessaires au niveau de tracteur pour l'entraînement hydraulique (au lieu de l'entraînement par prise de force).

REMARQUE

Lorsque les largeurs de travail sont plus petites et le matériau d'épandage est de bonne qualité, vous pouvez réduire le régime de l'agitateur.

12 Mise au rebut/traitement des déchets

12.1 Sécurité

▲ AVERTISSEMENT



Pollution de l'environnement à cause d'une évacuation des déchets d'huile de moteur et hydraulique inappropriée

Les huiles de moteur et hydraulique ne sont pas entièrement biodégradables. C'est pourquoi l'huile ne doit pas être évacuée dans l'environnement sans contrôle.

- ▶ L'élimination appropriée de l'huile sortante doit être effectuée uniquement par le personnel de maintenance autorisé.
- ▶ L'huile écoulee doit être absorbée ou isolée dans du sable, de la terre ou dans une autre substance absorbante.
- ▶ Recueillir les huiles de moteur ou hydrauliques dans un récipient prévu à cet effet et procéder à l'élimination selon les conditions des directives officielles.
- ▶ Éviter l'écoulement et la pénétration de l'huile dans les canalisations.
- ▶ Éviter la pénétration d'huile dans le système d'assainissement grâce à la construction de barrages de sable ou de terre ou grâce à des mesures de barrage adaptées.

▲ AVERTISSEMENT



Pollution de l'environnement dû à un traitement non adapté de matériaux d'emballage

Les matériaux d'emballage contiennent des composés chimiques qui doivent être traités de manière appropriée.

- ▶ L'élimination appropriée des matériaux d'emballage doit être effectuée par une société autorisée spécialisée dans l'élimination des déchets dans le respect des directives nationales.
- ▶ Les matériaux d'emballage ne doivent **pas** être brûlés ni déposés dans le recyclage domestique des déchets.

▲ AVERTISSEMENT



Pollution de l'environnement dû à un traitement non adapté de matériaux d'emballage

L'évacuation inappropriée des composants augmente les risques de danger pour l'environnement.

- ▶ Évacuation des composants uniquement par une société autorisée.

12.2 Mise au rebut

Les points suivants s'appliquent sans restriction. En fonction de la législation nationale, il s'agit des mesures découlant à déterminer et à mettre en place.

1. Faire éliminer l'ensemble des pièces et des produits consommables de la machine par le personnel qualifié.

Ils doivent être séparés par type.

2. Tous les déchets doivent être traités selon les dispositions et les directives locales en matière de déchets dangereux et de recyclage par une société autorisée.

13 Calcul de la charge de l'essieu

⚠ ATTENTION



Risque de surcharge

Le montage d'outils portés sur l'attelage trois points avant et arrière ne doit pas mener au dépassement du poids total autorisé. L'essieu avant du tracteur doit toujours être chargé d'au moins 20 % du poids à vide du tracteur.

- ▶ Avant d'utiliser la machine, s'assurer que ces conditions soient satisfaites.
- ▶ Effectuer les calculs suivants
- ▶ ou peser la combinaison tracteur-outils.

Détermination du poids total, des charges par essieu, de la capacité de charge des pneus et du lestage minimal nécessaire.

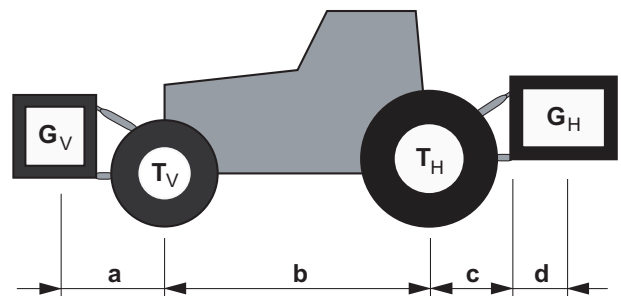


Figure 13.1 : Charges et poids

Les données suivantes pour le calcul sont nécessaires pour le calcul:

Symbole (Unité)	Signification	Calcul par (voir en bas du tableau)
T _L [kg]	Poids à vide du tracteur	[1]
T _V [kg]	Charge de l'essieu avant du tracteur vide	[1]
T _H [kg]	Charge de l'essieu arrière du tracteur vide	[1]
G _V [kg]	Poids total outil porté avant / lestage avant	[2]
G _H [kg]	Poids total outil porté à l'arrière / lestage arrière	[2]
a [m]	Distance entre centre de gravité outil porté avant / lestage avant et centre de l'essieu avant	[2], [3]
b [m]	Empattement du tracteur	[1], [3]
c [m]	Distance entre le centre de l'essieu arrière et le centre de la rotule du bras inférieur	[1], [3]
d [m]	Distance entre le centre de la rotule du bras inférieur et le centre de gravité outil porté arrière / lestage arrière	[2]

[1] Voir instructions d'utilisation du tracteur

[2] Voir liste de prix et / ou instructions d'utilisation de la machine

[3] Mesurer

Outil porté arrière ou combinaisons avant-arrière	
Calcul du lestage minimal avant G _{V min}	$G_{V \min} = \frac{(G_H \cdot (c + d) - T_V \cdot b + 0,2 \cdot T_L \cdot b)}{a + b}$
Saisissez dans le tableau le lestage minimal calculé.	

Outil porté avant	
Calcul du lestage minimal arrière G _{H min}	$G_{H \min} = \frac{(G_V \cdot a - T_H \cdot b + 0,45 \cdot T_L \cdot b)}{b + c + d}$
Saisissez dans le tableau le lestage minimal calculé.	

Si l'outil porté avant (G_V) est plus léger que le lestage minimal avant (G_{Vmin}), le poids de l'outil porté avant doit être augmenté pour atteindre au moins le poids du lestage minimal avant.

Calcul de la charge d'essieu avant effective T_{Vtat}

$$T_{Vtat} = \frac{(G_V \cdot (a + b) + T_V \cdot b - G_H \cdot (c + d))}{b}$$

Saisissez dans le tableau la charge de l'essieu avant calculée effective et celle autorisée indiquée dans la notice d'instructions du tracteur.

Si l'outil porté arrière (G_H) est plus léger que le lestage minimal arrière (G_{Hmin}), le poids de l'outil porté arrière doit être augmenté pour atteindre au moins le poids du lestage minimal arrière.

Calcul du poids total effectif G_{tat}

$$G_{tat} = (G_V + T_L + G_H)$$

Saisissez dans le tableau le poids total effectif calculé et celui autorisé indiqué dans la notice d'instructions du tracteur.

Calcul de la charge de l'essieu arrière effective T_{Htat}

$$T_{Htat} = (G_{tat} - G_{Vtat})$$

Saisissez dans le tableau charge de l'essieu arrière calculée effective et celle autorisée indiquée dans la notice d'instructions du tracteur.

Capacité de charge de pneu

Saisissez dans le tableau la valeur doublée (deux pneus) de la capacité de charge des pneus autorisée (voir par exemple documents du fabricant de pneus).

Tableau des charges d'essieu :

	Valeur effective selon le calcul	Valeur autorisée selon la notice d'instruction	Capacité de charge des pneus autorisée doublée (deux pneus)
Lestage minimal avant / arrière	<input type="text"/> kg	—	—
Poids total	<input type="text"/> kg	≤ <input type="text"/> kg	—
Charge de l'essieu avant	<input type="text"/> kg	≤ <input type="text"/> kg	≤ <input type="text"/> kg
Charge de l'essieu arrière	<input type="text"/> kg	≤ <input type="text"/> kg	≤ <input type="text"/> kg

Le lestage minimal doit être monté sur le tracteur comme outil porté ou lestage. Les valeurs calculées doivent être inférieures/égales aux valeurs autorisées.

Index

A

- Agitateur 60
 - démonter 69
 - Montage 31
- Aperçu des modules
 - Entraînement hydraulique 23
 - Entraînement par prise de force 23
 - Face arrière 22
- Arbre de transmission
 - Démontage 30
 - Dispositif de protection 29
 - Montage 28
- Autocollants 18
 - Avertissements 19
 - Instructions 20
- Avertissements
 - Autocollants 19
 - Signification 5
- Axe de bras inférieur d'attelage
 - combiné 84

C

- Calcul de la charge de l'essieu 87
- Carter
 - Vidange d'huile 73
- Consignes
 - Autocollants avertissements 19
 - Autocollants instructions 20
 - Utilisateur 3
- Contrôle de débit 56–58

D

- Déclaration de conformité 2
- Densité d'épandage 46
- Dispositif de protection
 - État 16
 - Fonction 17
 - Grille de protection 17
 - Limiteur de largeur d'épandage 17
 - Protection de la transmission 29
 - Protection du disque d'épandage 17
- Disque d'épandage

- Régler la palette 46
- Remplacer les palettes 72

- Données techniques 21
 - Dimensions 24
 - Poids et charges 24
- Dysfonctionnements 77

E

- Éclairage
 - Équipement spécial 83
- Éclairage complémentaire 83
- Engrais
 - épandre 65
- Entraînement
 - hydraulique 35, 84
- Entretien 67–75
 - Agitateur 69–71
 - Huile de carter 73
 - Palette 72
 - Plan de graissage 75
 - Raccordements à vis 68
 - Sécurité 13
- Épandage 59–66
 - Épandre des gravillons 62
 - Épandre du sable 63
 - Épandre du sel 63
 - Épandre l'engrais 65
 - Épandre un mélange sel-gravillons 64
- Équipement spécial 79
 - Agitateurs 82
 - Axe de bras inférieur combiné 84
 - Bâche de protection de la trémie 81
 - Éclairage complémentaire 83
 - Entraînement hydraulique 84
 - Jupe de distribution 81
 - Télécommande électrique 79
 - Télécommande hydraulique 80
 - télécommande mécanique 80
- Erreur d'utilisation 1
- Exploitant
 - Sécurité 7

F

G

Gravillons

- épandre 62
- Épandre un mélange sel-gravillons 64

I

Installation hydraulique 12

Instruction

- Notice 3

L

Limiteur de largeur d'épandage

- voir Limiteur de largeur d'épandage

Limiteur de largeur d'épandage

- régler 45

M

Machine

- conf. Utilisation 1
- Déclaration de conformité 2
- déposer 8, 37
- Description 22
- dételer 37
- Dysfonctionnements 77
- Épandage 59–66
- Erreur d'utilisation 1
- Montage sur le tracteur 32
- Plaque signalétique 20
- Réception 27
- Réglages 39–58
- remplir 9, 36
- Sécurité 7
- Transport 15

Maintenance

- voir Entretien

Matériau d'épandage 12

Mise en service 27

- Contrôle avant la ~ 9
- Réception de la machine 27

Montage

- Conditions requises 32
- Consignes 33
- Déterminer la hauteur 34
- Position 34

N

Nettoyage 68

Notice d'instructions

- Structure 3

Notice d'instructions 3

- Représentation du texte 4

P

Palette

- régler 46
- remplacer 72

Personnel de maintenance

- Qualification 13

Pièces d'usure 13, 67

Plan de graissage 75

Plaque signalétique 20

Q

Quantité d'épandage

- régler 40

R

Raccordement

- Entraînement hydraulique 35

Réglages

- Aperçu 39
- Limiteur de largeur d'épandage 45
- Machine 39–58
- Palette 46
- Quantité d'épandage 40

RWK 2

- contrôler l'usure 70
- Équipement spécial 83

RWK 4

- contrôler l'usure 71
- Équipement spécial 82

RWK 5

- contrôler l'usure 71
- Équipement spécial 82

RWK pour engrais en granulés

- contrôler l'usure 69

S

SA 250

- Dimensions 24
- Éclairage complémentaire 83
- Poids et charges 24

SA 360

- Dimensions 24
- Éclairage complémentaire 83
- Poids et charges 24

Sable

- épandre 63

Schéma d'épandage

- asymétrique 42
- symétrique 42

Sécurité 5

- Autocollants 18
- Avertissements 5
- Circulation 14
- Dispositif de protection 16
- Entretien 13
- Exploitant 7
- Exploitation 8
- Installation hydraulique 12
- Machine 7
- Maintenance 13
- Matériau d'épandage 12
- Pièces d'usure 13
- Prévention des accidents 8
- Transport 15

Sécurité d'exploitation 8

Sel

- épandre 63
- Épandre un mélange sel-gravillons 64

T

Tableau d'épandage 48

Télécommande

- électrique 79
- hydraulique 80
- mécanique 80

Tracteur

- Spécifications 27

Transport 15, 25

U

Utilisateur

- Consignes 3

Utilisation

- ~ conforme 1

V

Vidage des quantités résiduelles 66

Garantie

Les distributeurs d'engrais RAUCH sont fabriqués selon les méthodes de fabrication modernes et avec le plus grand soin et subissent de nombreux contrôles. C'est pourquoi RAUCH garantit ses produits pendant 12 mois selon les conditions suivantes :

- La garantie commence à la date de l'achat.
- La garantie comprend les défauts matériels et de fabrication. Pour les produits tiers (système hydraulique, électronique), notre garantie s'applique uniquement dans le cadre de la garantie du fabricant respectif. Pendant la période de garantie, les défauts de fabrication et matériels sont éliminés gratuitement par remplacement ou réparation des pièces concernées. Tous les autres droits, également les droits étendus, comme les demandes de transformation, de réduction ou de remplacement des dommages non survenus sur l'objet de la livraison, sont expressément exclus. La prestation de garantie est effectuée par des ateliers autorisés, par un représentant d'usine RAUCH ou par l'usine.
- Sont exclues de la garantie les conséquences de l'usure naturelle, l'encrassement, la corrosion et tous les défauts dus à une manipulation incorrecte ainsi qu'à des facteurs externes. La garantie s'annule en cas de réalisation sans autorisation de réparations ou de modification de l'état d'origine. La demande de remplacement s'annule si aucune pièce détachée d'origine RAUCH n'a été utilisée. Se référer au manuel d'utilisation. En cas de doute, s'adresser à notre représentant ou directement à l'usine. Les demandes de garantie doivent être faites au plus tard dans les 30 jours à compter de l'apparition du dommage auprès de l'usine. Indiquer la date d'achat et le numéro de série. Les réparations devant être effectuées dans le cadre de la garantie doivent être exécutées par l'atelier autorisé uniquement après concertation avec RAUCH ou son représentant officiel. Les travaux effectués dans le cadre de la garantie ne prolongent pas la période de garantie. Les défauts dus au transport ne sont pas des défauts d'usine et n'entrent donc pas dans le cadre de la garantie du fabricant.
- Toute demande de remplacement pour des dommages qui ne sont pas survenus sur le les appareils proprement dit, est exclue. Il en découle aussi qu'une garantie pour des dommages consécutifs dus à des erreurs d'épannage est exclue. Les modifications non autorisées sur le les appareils peuvent provoquer des dommages consécutifs et annulent la garantie du fournisseur pour ces dommages. En cas de préméditation ou de négligence grave de la part du propriétaire ou d'un employé responsable et dans les cas dans lesquels, selon la réglementation en matière de garantie du produit, en cas de défauts de l'objet de livraison pour les personnes ou les biens matériels il est prévu une garantie sur les objets utilisés de manière privée, l'exclusion de garantie du fournisseur ne s'applique pas. Elle ne s'applique également pas en cas d'absence de propriétés expressément assurées lorsque l'assurance a pour objet de protéger l'acheteur contre des dommages qui ne se produisent pas sur l'objet de la livraison proprement dit.



RAUCH
POWER FOR PRECISION

RAUCH Landmaschinenfabrik GmbH



Landstraße 14 · D-76545 Sinzheim



Victoria-Boulevard E200 · D-77836 Rheinmünster

Phone +49 (0) 7221/985-0 · Fax +49 (0) 7221/985-200
info@rauch.de · www.rauch.de · wap.rauch.de

